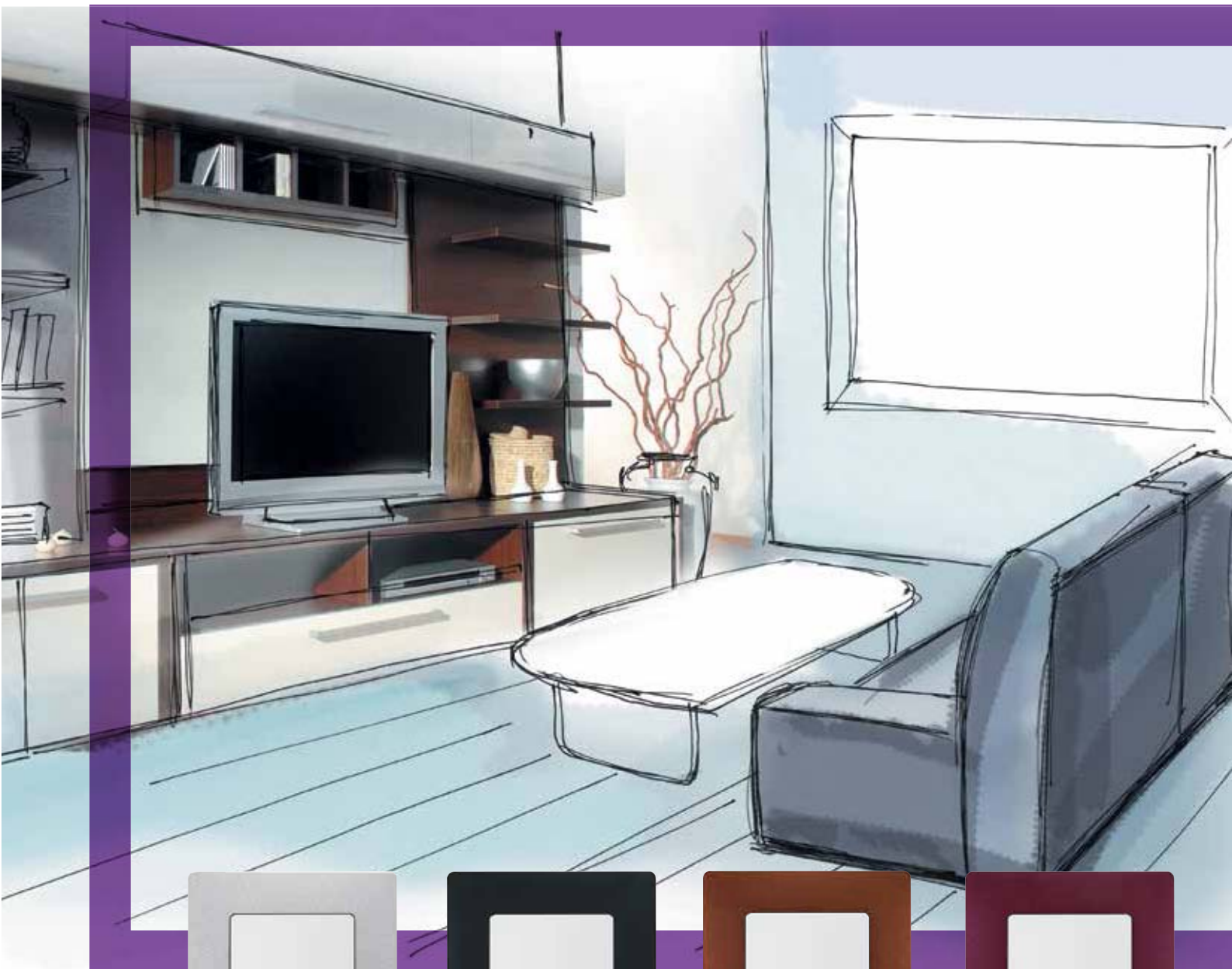


# Etika™

ЭСТЕТИКА ПРОСТЫХ РЕШЕНИЙ

## КАТАЛОГ 2016-2017

### ЗА РАМКАМИ ЦВЕТА



МИРОВОЙ СПЕЦИАЛИСТ ПО ЭЛЕКТРИЧЕСКИМ  
И ИНФОРМАЦИОННЫМ СИСТЕМАМ ЗДАНИЙ

  
**LUSTROGRAD**  
ОПТОВЫЕ ПРОДАЖИ СВЕТИЛЬНИКОВ

 **legrand®**

[www.legrand.ru](http://www.legrand.ru)

# Etika™

ЭСТЕТИКА ПРОСТЫХ РЕШЕНИЙ

## ЗА РАМКАМИ ЦВЕТА

Серия электрооборудования Etika™ – уникальные технологии, скрытые за внешней простотой.



## ИННОВАЦИИ

### ВЫБОР ПРОФЕССИОНАЛОВ

Высококачественный поликарбонат в основе корпуса механизма – революционное конструктивное решение Legrand. Благодаря точно рассчитанной 3-мерной силовой структуре суппорт обладает высокой прочностью, а специальный профиль внешнего контура обеспечивает простоту и безошибочность многостовового монтажа. В результате интуитивно понятная и безопасная установка сочетается с надежностью, комфортом и долговечностью в использовании.

Согласно тестам, проведенным среди профессиональных электриков, в 95% случаев механизм признан самым удобным в монтаже среди аналогов\*.

\* Тесты проведены компанией Legrand среди профессиональных электриков на российском рынке.



# ФУНКЦИОНАЛЬНОСТЬ

## БОЛЬШЕ, ЧЕМ ОЖИДАЕШЬ

Серия Etika™ располагает полным набором функций для жилых и коммерческих помещений.



Цветные рамки для любого стиля интерьера

# СТИЛЬ



## В ГАРМОНИИ С СОБОЙ

В создании индивидуального интерьера не бывает готовых решений. Утонченная универсальная форма изделий Etika™ и различные цветовые комбинации – позволяют найти решение на любой вкус!

## В ИНТЕРЬЕРЕ И НЕ ТОЛЬКО...

Etika™ ОТКРЫВАЕТ ПРОСТОР ДЛЯ ИДЕЙ

### КВАРТИРЫ

- Разнообразие в выборе функций и цветовых решений
- Комфорт и безопасность



### КОТТЕДЖИ

- Экологичные материалы
- Современные технологии для комфорта
- Расширенные возможности накладного монтажа



### ТЕРРАСЫ

- Привычный комфорт за пределами дома
- Пыле- и влагозащита IP44



## ОФИСЫ

- Информационные розетки для передачи цифровых и аналоговых сигналов
- Энергосберегающие технологии



## СОЦИАЛЬНЫЕ ОБЪЕКТЫ

- Износостойкие материалы
- Оптимальное решение без лишних затрат
- Соответствие российским и международным нормам и стандартам



## ОТЕЛИ

- Богатство дизайнерских решений
- Выключатели с ключом-картой
- Универсальные мультимедийные розетки





**ЗА РАМКАМИ ЦВЕТА**

# ИННОВАЦИИ

## **ВЫБОР ПРОФЕССИОНАЛОВ**

Высококачественный поликарбонат в основе корпуса механизма – революционное конструктивное решение Legrand. Благодаря точно рассчитанной 3-мерной силовой структуре суппорт обладает высокой прочностью, а специальный профиль внешнего контура обеспечивает простоту и безошибочность многопостового монтажа. В результате интуитивно понятная и безопасная установка сочетается с надежностью, комфортом и долговечностью в использовании.

# LEGRAND ОТКРЫВАЕТ ДЛЯ ПРОФЕССИОНАЛОВ РЕВОЛЮЦИОННУЮ ТЕХНОЛОГИЮ МЕХАНИЗМА



## ЭКОЛОГИЧНОСТЬ

- Технологии и материалы, применяемые при изготовлении Etika™, обеспечивают высокий уровень экологичности как при производстве, так и при последующей переработке и утилизации.

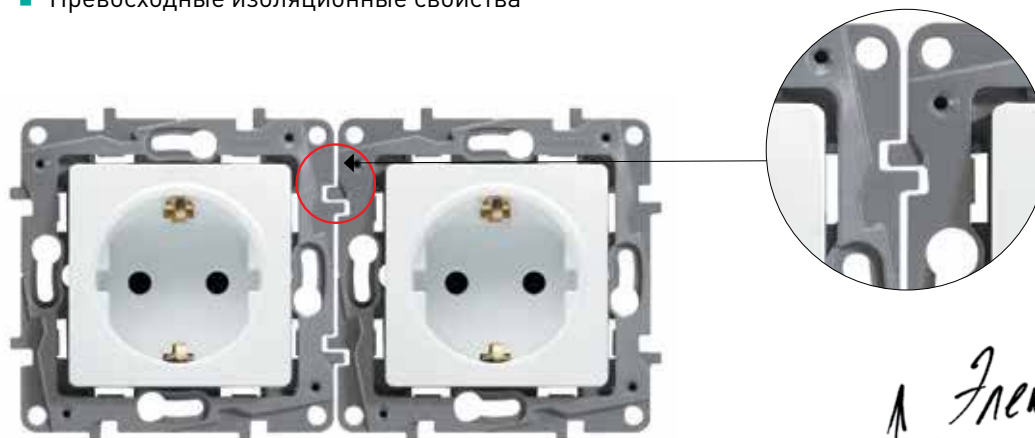
## УВЕРЕННОСТЬ В ВЫСОКОЙ ПРОЧНОСТИ МАТЕРИАЛОВ

- Высокая прочность обеспечивается трехмерной силовой структурой корпуса из высококачественного поликарбоната



## НОВЫЙ МЕХАНИЗМ МЕНЯЕТ ПРЕДСТАВЛЕНИЕ О МОНТАЖЕ\*\*

- Травмобезопасный корпус механизма
- Недеформируемый суппорт
- Быстрота и безошибочность многопостового монтажа
- Превосходные изоляционные свойства



*↑ Электрики рекомендуют*

\*\* Согласно тестам, проведенным с профессиональными электриками, в 95% случаев механизм признан самым удобным в монтаже среди аналогов в данном сегменте. (Тесты проведены компанией Legrand среди профессиональных электриков на российском рынке.)

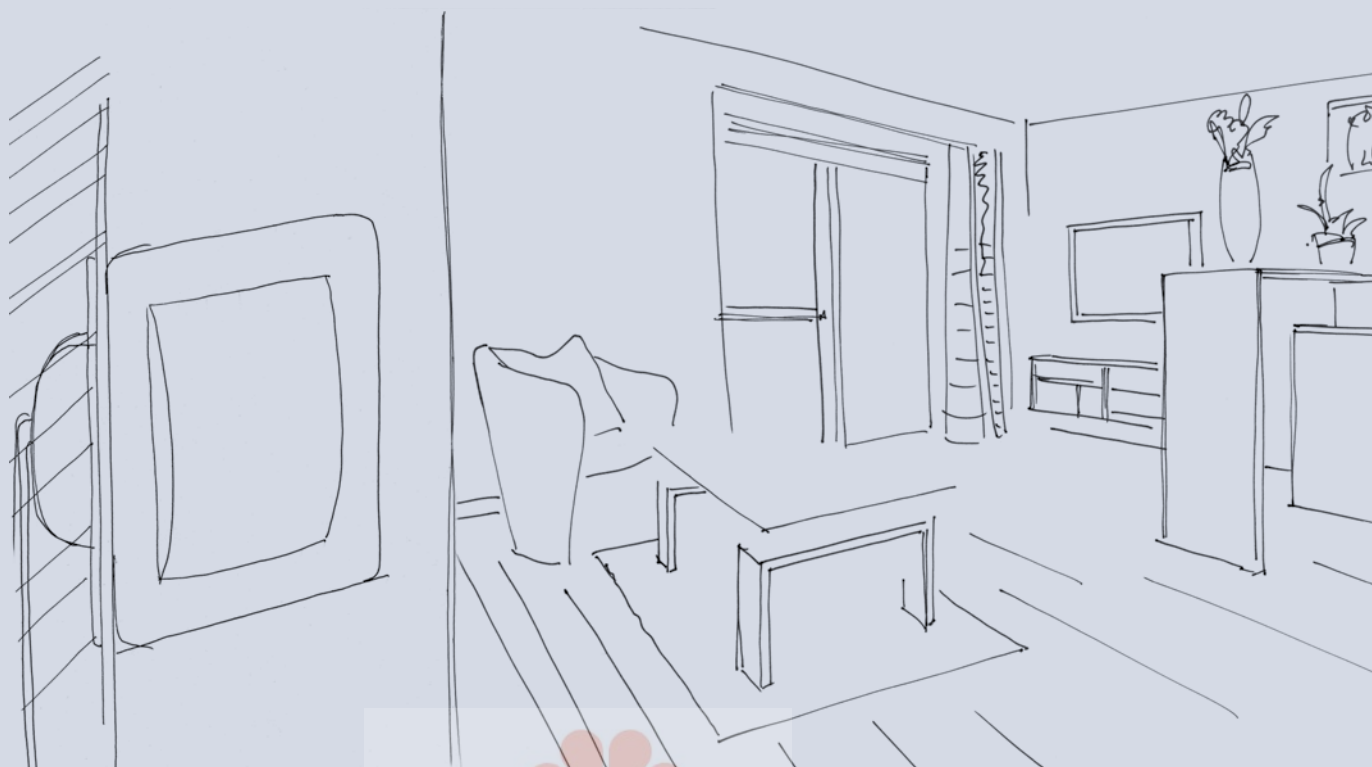
### УСТАНОВКА ЗА 2 ШАГА!

- Комбинация из двух элементов: МЕХАНИЗМ + РАМКА
- Не снимая лицевую панель, закрепите механизм в коробке
- Установите рамку до щелчка



*Просто как никогда!*

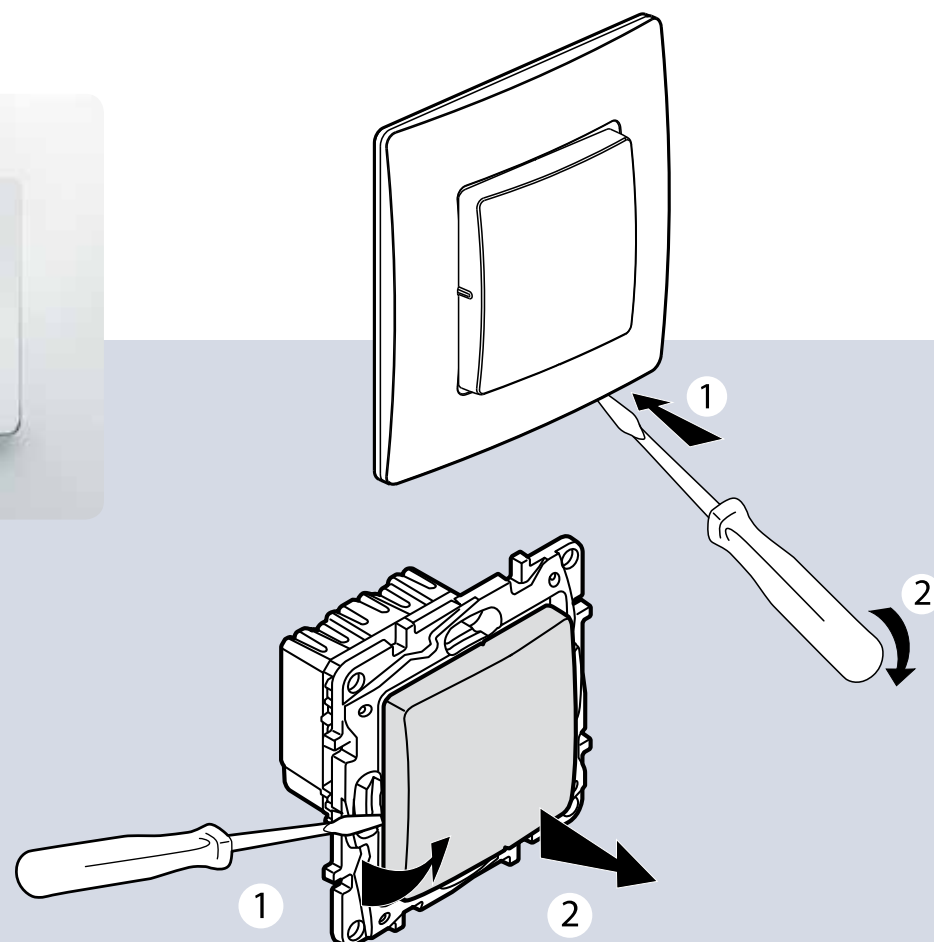
- Многоуровневая система крепления с возможностью регулировки глубины для плотного прилегания к любым стенам
- Механизм устанавливается без снятия лицевой панели при фиксации на винтах





## ПРОСТОЙ ДЕМОНТАЖ

- Снимите рамку с помощью отвертки
- При установке на зажимах необходимо снять лицевую панель



## ОБНОВЛЕННЫЙ МЕХАНИЗМ

Etika™

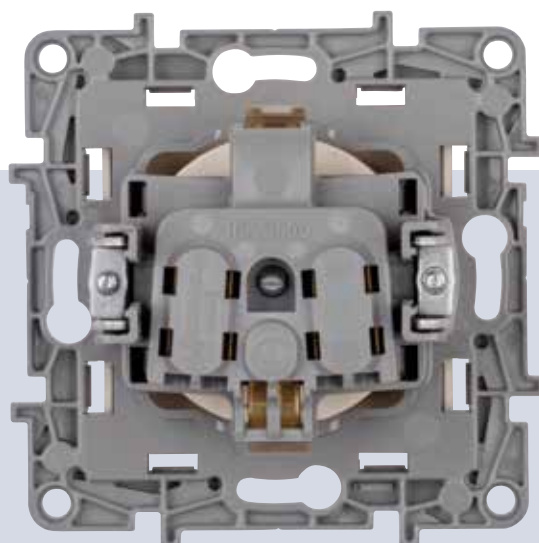


### НАДЕЖНОСТЬ И ДЛИТЕЛЬНЫЙ СРОК СЛУЖБЫ

Ресурс изделий соответствует требованиям европейских стандартов.

Силовые розетки: не менее 10 000 коммутаций.

Выключатели/переключатели: не менее 40 000 коммутаций.

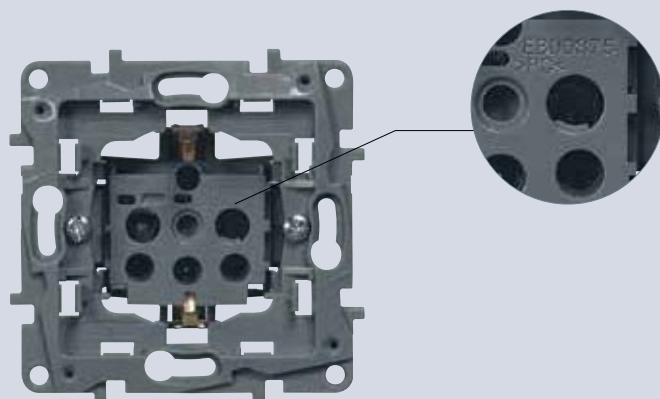


#### Обновленный механизм розетки

- В силовых розетках надежность фиксации проводов обеспечивается с помощью гайки с насечками.
- Защитные шторки, интегрированные в механизм. Высокая надежность и электробезопасность при эксплуатации.



*Выбор для экономии бюджета*



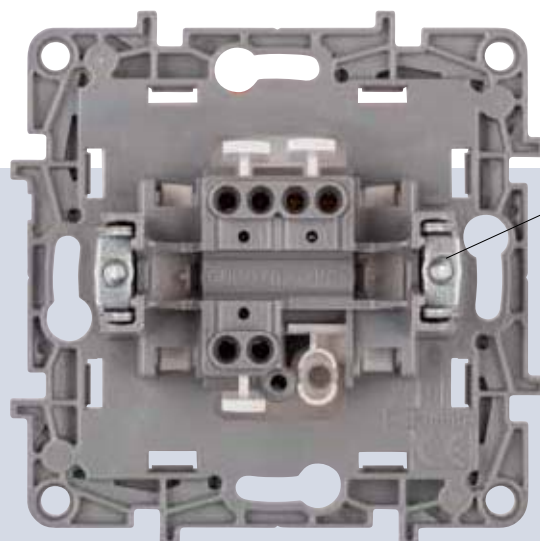
# ОБНОВЛЕННЫЙ МЕХАНИЗМ Etika™



## ОБЛЕГЧАЕТ МОНТАЖ И УСТАНОВКУ ИЗДЕЛИЙ В КОРОБКУ

Измененная конструкция захватов способствует надежной фиксации механизма в монтажной коробке.

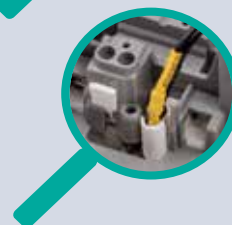
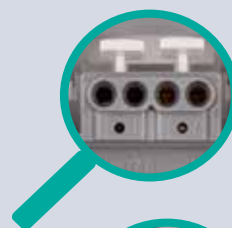
Захваты выключателей и розеток полностью скрыты, что исключает возможность повреждения проводов и получения травм во время монтажа.



*Оптимальное  
соотношение  
цены и качества*

### Обновленный механизм выключателя

- Безвинтовые зажимы и удобные толкатели выключателей обеспечивают быстрое подключение и отключение проводов, а также надежное и долговечное соединение.
- Универсальная светодиодная лампа проводного подключения позволяет легко реализовать подсветку или индикацию выключателей.



**Etika™**



**ЗА РАМКАМИ ЦВЕТА**

# ФУНКЦИОНАЛЬНОСТЬ

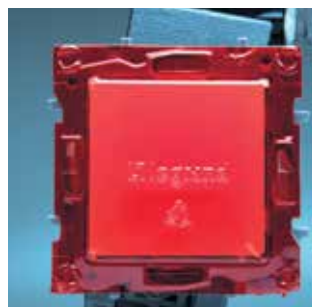
**БОЛЬШЕ, ЧЕМ ОЖИДАЕШЬ**

Серия Etika™ располагает полным набором функций для жилых и коммерческих помещений.

## ЗАЩИТА И БЕЗОПАСНОСТЬ

### Крышка защитная

- Защищает механизм от загрязнений, предотвращая попадание пыли и краски при проведении отделочных работ.



## ПОСЛЕДНИЕ ТЕНДЕНЦИИ В ОРГАНИЗАЦИИ СОВРЕМЕННОГО ЖИЛОГО ПРОСТРАНСТВА

### Функциональность в гармонии с Вашими желаниями

- Комфорт и надежность
- Простота в использовании
- Элегантность в деталях



## НОВЫЕ ФУНКЦИИ

- промежуточный переключатель
- светорегулятор для ламп LED
- зарядное устройство USB
- розетка TV-SAT
- двойная розетка RJ45 5e
- рамка с полем для маркировки



## ФУНКЦИИ ПОДКЛЮЧЕНИЯ

### ЭЛЕКТРИЧЕСКИЕ РОЗЕТКИ 16 А

Полная гамма устройств для различных применений в зависимости от требуемой степени защиты



#### Розетки с защитными шторками без заземления

- Решение для ремонта в старых зданиях без изменения кабельной сети



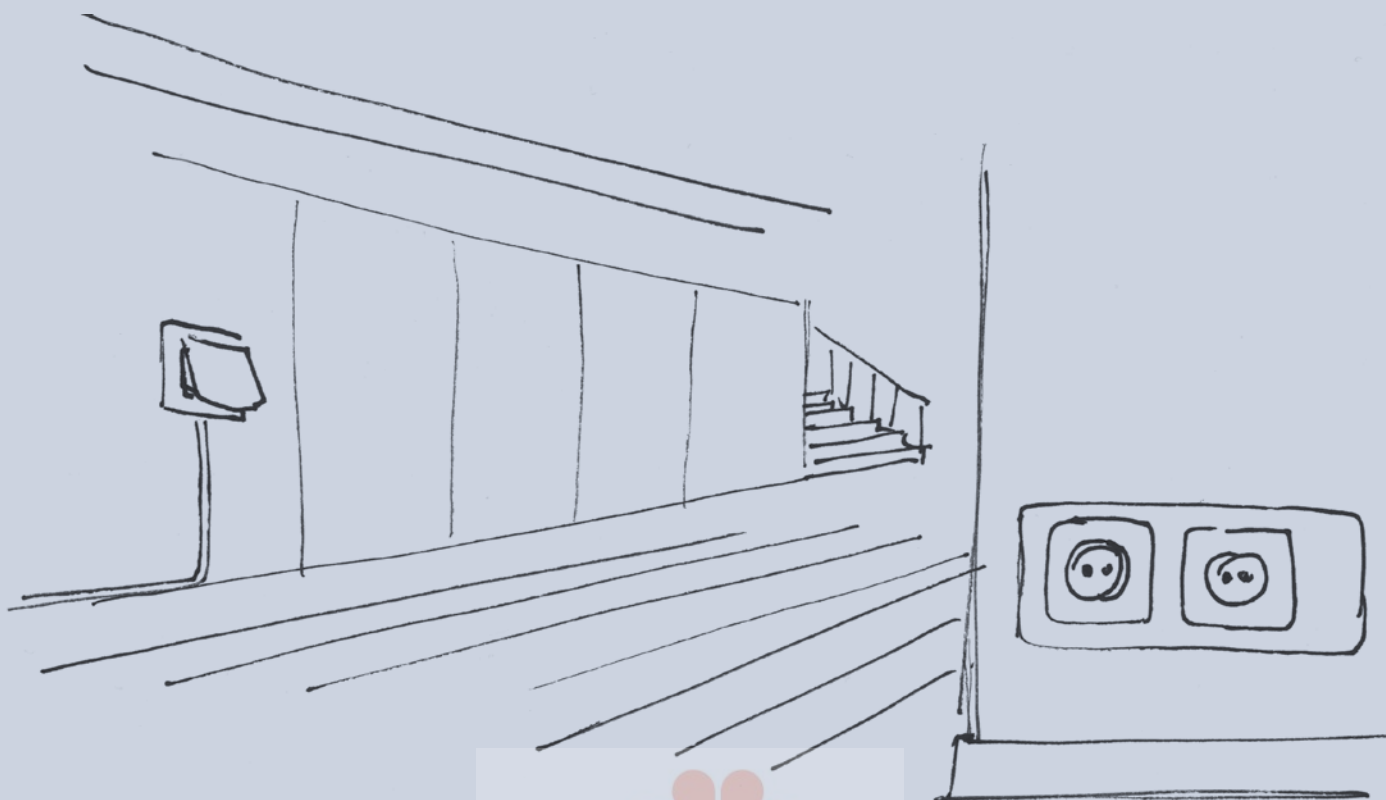
#### Розетки с защитными шторками с заземлением

- Универсальное решение для всех типов зданий
- Гарантия безопасности



#### Двойные розетки с защитными шторками

- Экономичное решение для установки в однополюсную монтажную коробку
- Идеально для кухни и технических помещений



## РАСШИРЕННАЯ ВОЗМОЖНОСТЬ ДЛЯ МУЛЬТИМЕДИЙНОГО ОБОРУДОВАНИЯ

### РОЗЕТКИ ДЛЯ ПОДКЛЮЧЕНИЯ ИНФОРМАЦИОННОГО ОБОРУДОВАНИЯ



#### Розетка RJ 11

- Для подключения телефона.



#### Розетки RJ 45 (категория 5 и 6)

- Для подключения компьютеров к сетям с различными характеристиками. Категория 5 – для стандартных решений, категория 6 – для высокоскоростных сетей.



#### Универсальная розетка RJ 45 + RJ 11

- Подходит для любого типа информационных коннекторов (RJ 11 и RJ 45). Удобно и практично для подключения и телефона, и компьютера.

### TV РОЗЕТКИ

Широкий выбор для различных источников сигнала, топологий сетей и конфигурации помещений.



#### TV розетки

- Розетки одиночного подключения или подключения по топологии «звезда».
- Розетки для подключения по топологии «шлейф».



#### Универсальная 2-кабельная розетка TV SAT

- Позволяет подключать телевизор к двум источникам (спутниковая антенна и эфирное телевидение).
- Обеспечивает добавление спутниковой антенны в существующую кабельную сеть без использования сумматора.

## ФУНКЦИИ УПРАВЛЕНИЯ

### ВЫКЛЮЧАТЕЛИ ОТ 1 ДО 3 -Х КЛАВИШ

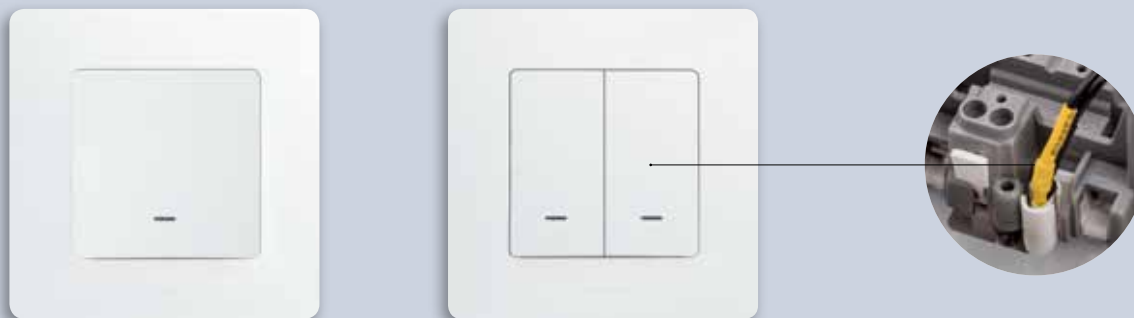
Компактное решение для всех типов помещений.



### ПЕРЕКЛЮЧАТЕЛИ 10 АХ С ПОДСВЕТКОЙ ИЛИ ИНДИКАЦИЕЙ

Удобное решение для слабоосвещенных помещений, позволяет легко найти выключатель в ночное время.

- Точечная подсветка Etika™ создает дополнительный комфорт
- Свободно подключаемая конструкция универсальной лампы подсветки позволяет реализовать схему с защитой от мерцания ламп КЛЛ и LED\*



\*см. технический раздел каталога Etika на стр. 38



## РАЗНООБРАЗИЕ ФУНКЦИЙ ДЛЯ МАКСИМАЛЬНОГО КОМФОРТА



### Датчик движения

- Комфорт использования в помещениях, где необходимо автоматическое управление освещением. Экономия электроэнергии до 40%.



### Диммер

- Универсальное решение для максимального светового комфорта и экономии электроэнергии до 30%.



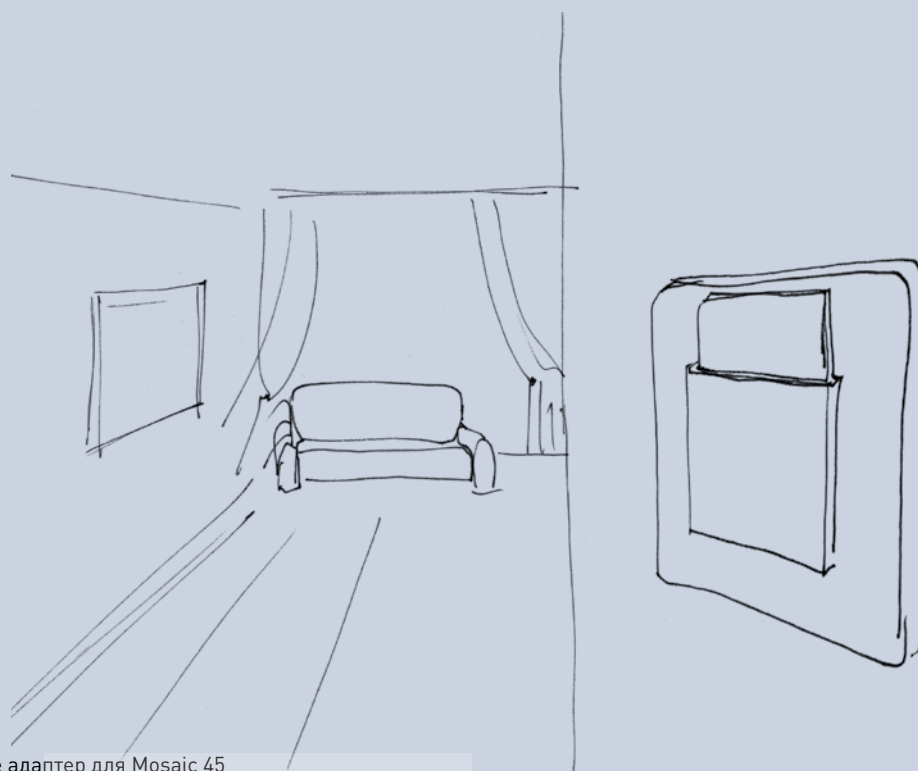
### Термостат для полов с электрическим подогревом

- Позволяет устанавливать температуру, комфортную для Вас.



### Выключатель с подсветкой для гостиничных номеров

- Для включения и выключения питания в гостиничном номере с помощью ключ-карты.



Для расширения функционала используйте адаптер для Mosaic 45 (Кат. № 6 651 95). Существует в белом цвете.

## РЕШЕНИЯ С ПОВЫШЕННОЙ СТЕПЕНЬЮ ЗАЩИТЫ (IP44 – IK07)

### УСТРОЙСТВА IP44

Степень защиты IP44 необходима для установки в помещениях с повышенной влажностью, таких как туалеты и ванные комнаты.



**Розетка с крышкой  
2К+3 IP44**



**Выключатель/  
переключатель IP44**

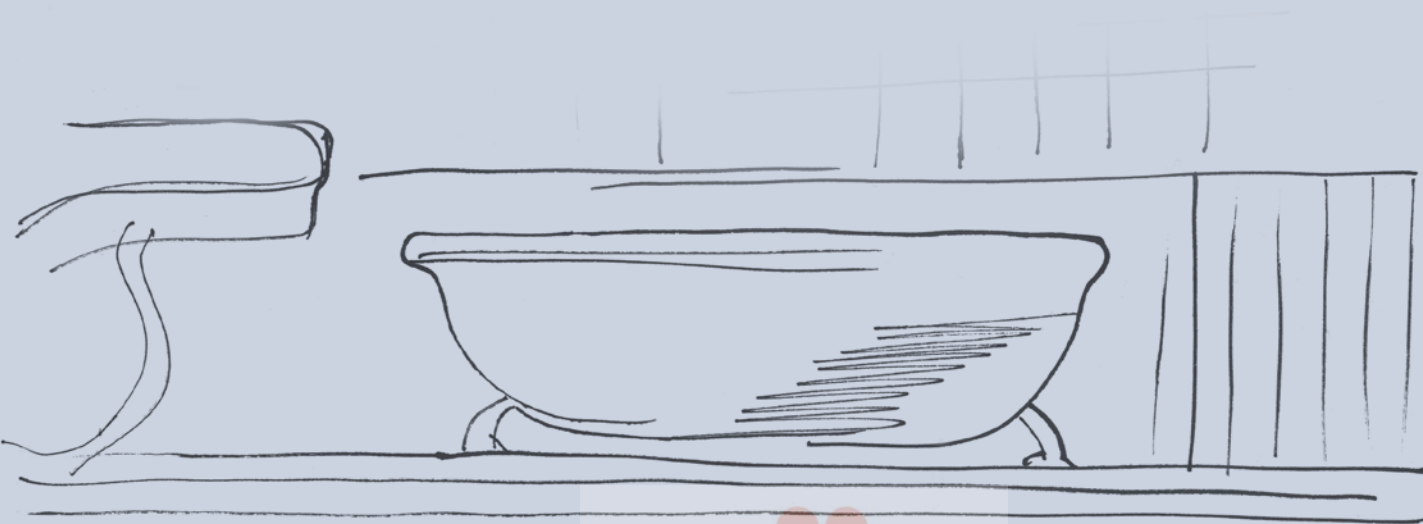


**Вывод кабеля IP44**



**Рамка с крышкой IP44 для защиты  
розеток и выключателей\***

\* Совместима с розетками и выключателями.



# КОНФИГУРАТОР



www.legrand.ru

# 4 простых шага к Вашему персональному проекту

## КОНФИГУРАТОР LEGRAND

Проверьте, как розетки, выключатели и другие устройства Legrand будут выглядеть в вашем интерьере



**1** Выберите место установки и убедитесь, из какого материала сделаны стены



**2** Выберите подходящую рамку по названию, цвету и материалу



**3** Укажите количество постов и заполните их нужными функциями



**4** Добавьте товар в корзину и отправьте заказ в один из магазинов-партнеров

СОЗДАТЬ СВОЙ ПРОЕКТ

## НОВИНКИ ПРОДУКЦИИ

### Celliane Инновационный

Розетка с утопленной левосторонней панелью. В выключенном состоянии левая панель находится в одной плоскости с правой и не раздражает и контролирует контакты.



Подробнее в коллекции Celliane

### Выключатель с подсветкой

Классическая подсветка клавиш выключателя легко обнаружить в темноте, а приятный голубой свет отлично подходит для современных дизайнерских решений.



Подробнее в коллекции Valena Alike

### Энергосберегающий выключатель

Заменяет свои обычные выключатели на энергосберегающий. Вы экономяте затраты на электроэнергию. Такой выключатель автоматически отключит освещение, если Вы забыли это сделать сами.



Подробнее в коллекции Valena Life

### Кнопочный светорегулятор

Позволяет управлять уровнем освещенности. Функция главного выключателя позволяет наружу не только создать комфортную обстановку в доме, но и существенно снизить расход электроэнергии.



Подробнее в коллекции Eika

За несколько кликов Вы можете подобрать цвет, материал и функции электроустановочного оборудования и увидеть результат на фоне, выбранном из коллекции сайта, или прямо на Вашей стене, если сфотографируете и загрузите её фрагмент в Конфигуратор. Из выбранных решений формируется список оборудования, который можно передать в один из офисов продаж дистрибьюторов и партнеров Группы Legrand, указанных на сайте.



Универсальный доступ



WWW.CONFIGURATOR.LEGRAND.RU

## ЕТИКА



Эстетика простых решений. Элегантный дизайн. Элегантный дизайн. Элегантный дизайн.

**Цвета:** 160 цветов и оттенков в 160 вариантах

**Конфигурация:** в 1, 2, 3, 4, 5, 6, 7, 8, 9, 10, 11, 12, 13, 14, 15, 16, 17, 18, 19, 20, 21, 22, 23, 24, 25, 26, 27, 28, 29, 30, 31, 32, 33, 34, 35, 36, 37, 38, 39, 40, 41, 42, 43, 44, 45, 46, 47, 48, 49, 50, 51, 52, 53, 54, 55, 56, 57, 58, 59, 60, 61, 62, 63, 64, 65, 66, 67, 68, 69, 70, 71, 72, 73, 74, 75, 76, 77, 78, 79, 80, 81, 82, 83, 84, 85, 86, 87, 88, 89, 90, 91, 92, 93, 94, 95, 96, 97, 98, 99, 100, 101, 102, 103, 104, 105, 106, 107, 108, 109, 110, 111, 112, 113, 114, 115, 116, 117, 118, 119, 120, 121, 122, 123, 124, 125, 126, 127, 128, 129, 130, 131, 132, 133, 134, 135, 136, 137, 138, 139, 140, 141, 142, 143, 144, 145, 146, 147, 148, 149, 150, 151, 152, 153, 154, 155, 156, 157, 158, 159, 160, 161, 162, 163, 164, 165, 166, 167, 168, 169, 170, 171, 172, 173, 174, 175, 176, 177, 178, 179, 180, 181, 182, 183, 184, 185, 186, 187, 188, 189, 190, 191, 192, 193, 194, 195, 196, 197, 198, 199, 200, 201, 202, 203, 204, 205, 206, 207, 208, 209, 210, 211, 212, 213, 214, 215, 216, 217, 218, 219, 220, 221, 222, 223, 224, 225, 226, 227, 228, 229, 230, 231, 232, 233, 234, 235, 236, 237, 238, 239, 240, 241, 242, 243, 244, 245, 246, 247, 248, 249, 250, 251, 252, 253, 254, 255, 256, 257, 258, 259, 260, 261, 262, 263, 264, 265, 266, 267, 268, 269, 270, 271, 272, 273, 274, 275, 276, 277, 278, 279, 280, 281, 282, 283, 284, 285, 286, 287, 288, 289, 290, 291, 292, 293, 294, 295, 296, 297, 298, 299, 300, 301, 302, 303, 304, 305, 306, 307, 308, 309, 310, 311, 312, 313, 314, 315, 316, 317, 318, 319, 320, 321, 322, 323, 324, 325, 326, 327, 328, 329, 330, 331, 332, 333, 334, 335, 336, 337, 338, 339, 340, 341, 342, 343, 344, 345, 346, 347, 348, 349, 350, 351, 352, 353, 354, 355, 356, 357, 358, 359, 360, 361, 362, 363, 364, 365, 366, 367, 368, 369, 370, 371, 372, 373, 374, 375, 376, 377, 378, 379, 380, 381, 382, 383, 384, 385, 386, 387, 388, 389, 390, 391, 392, 393, 394, 395, 396, 397, 398, 399, 400, 401, 402, 403, 404, 405, 406, 407, 408, 409, 410, 411, 412, 413, 414, 415, 416, 417, 418, 419, 420, 421, 422, 423, 424, 425, 426, 427, 428, 429, 430, 431, 432, 433, 434, 435, 436, 437, 438, 439, 440, 441, 442, 443, 444, 445, 446, 447, 448, 449, 450, 451, 452, 453, 454, 455, 456, 457, 458, 459, 460, 461, 462, 463, 464, 465, 466, 467, 468, 469, 470, 471, 472, 473, 474, 475, 476, 477, 478, 479, 480, 481, 482, 483, 484, 485, 486, 487, 488, 489, 490, 491, 492, 493, 494, 495, 496, 497, 498, 499, 500, 501, 502, 503, 504, 505, 506, 507, 508, 509, 510, 511, 512, 513, 514, 515, 516, 517, 518, 519, 520, 521, 522, 523, 524, 525, 526, 527, 528, 529, 530, 531, 532, 533, 534, 535, 536, 537, 538, 539, 540, 541, 542, 543, 544, 545, 546, 547, 548, 549, 550, 551, 552, 553, 554, 555, 556, 557, 558, 559, 560, 561, 562, 563, 564, 565, 566, 567, 568, 569, 570, 571, 572, 573, 574, 575, 576, 577, 578, 579, 580, 581, 582, 583, 584, 585, 586, 587, 588, 589, 590, 591, 592, 593, 594, 595, 596, 597, 598, 599, 600, 601, 602, 603, 604, 605, 606, 607, 608, 609, 610, 611, 612, 613, 614, 615, 616, 617, 618, 619, 620, 621, 622, 623, 624, 625, 626, 627, 628, 629, 630, 631, 632, 633, 634, 635, 636, 637, 638, 639, 640, 641, 642, 643, 644, 645, 646, 647, 648, 649, 650, 651, 652, 653, 654, 655, 656, 657, 658, 659, 660, 661, 662, 663, 664, 665, 666, 667, 668, 669, 670, 671, 672, 673, 674, 675, 676, 677, 678, 679, 680, 681, 682, 683, 684, 685, 686, 687, 688, 689, 690, 691, 692, 693, 694, 695, 696, 697, 698, 699, 700, 701, 702, 703, 704, 705, 706, 707, 708, 709, 710, 711, 712, 713, 714, 715, 716, 717, 718, 719, 720, 721, 722, 723, 724, 725, 726, 727, 728, 729, 730, 731, 732, 733, 734, 735, 736, 737, 738, 739, 740, 741, 742, 743, 744, 745, 746, 747, 748, 749, 750, 751, 752, 753, 754, 755, 756, 757, 758, 759, 760, 761, 762, 763, 764, 765, 766, 767, 768, 769, 770, 771, 772, 773, 774, 775, 776, 777, 778, 779, 780, 781, 782, 783, 784, 785, 786, 787, 788, 789, 790, 791, 792, 793, 794, 795, 796, 797, 798, 799, 800, 801, 802, 803, 804, 805, 806, 807, 808, 809, 810, 811, 812, 813, 814, 815, 816, 817, 818, 819, 820, 821, 822, 823, 824, 825, 826, 827, 828, 829, 830, 831, 832, 833, 834, 835, 836, 837, 838, 839, 840, 841, 842, 843, 844, 845, 846, 847, 848, 849, 850, 851, 852, 853, 854, 855, 856, 857, 858, 859, 860, 861, 862, 863, 864, 865, 866, 867, 868, 869, 870, 871, 872, 873, 874, 875, 876, 877, 878, 879, 880, 881, 882, 883, 884, 885, 886, 887, 888, 889, 890, 891, 892, 893, 894, 895, 896, 897, 898, 899, 900, 901, 902, 903, 904, 905, 906, 907, 908, 909, 910, 911, 912, 913, 914, 915, 916, 917, 918, 919, 920, 921, 922, 923, 924, 925, 926, 927, 928, 929, 930, 931, 932, 933, 934, 935, 936, 937, 938, 939, 940, 941, 942, 943, 944, 945, 946, 947, 948, 949, 950, 951, 952, 953, 954, 955, 956, 957, 958, 959, 960, 961, 962, 963, 964, 965, 966, 967, 968, 969, 970, 971, 972, 973, 974, 975, 976, 977, 978, 979, 980, 981, 982, 983, 984, 985, 986, 987, 988, 989, 990, 991, 992, 993, 994, 995, 996, 997, 998, 999, 1000.

### Эстетика простых решений



**ДВУХКОСЫЙ РОЗЕТКА TWIN/2T**

Современный дизайн. Элегантный дизайн. Элегантный дизайн.



**СВЕТОРЕГУЛЯТОР**

Современный дизайн. Элегантный дизайн. Элегантный дизайн.

## КОЛЛЕКЦИИ



**Celliane**

Все грани чувственности.



**Eтика**

Эстетика простых решений.



**Valena Life/Alike**

Изюминка и развитие.

## КОНФИГУРАТОР

Выбор места установки
Выбор цвета рамки
Выбор функций



**2** Выберите подходящую рамку по названию, цвету и материалу

Выбор цвета рамки	Выбор функций	Выбор материала
<input type="checkbox"/> Eтика <input type="checkbox"/> Valena Alike	<input type="checkbox"/> Свет <input type="checkbox"/> Свет + Звук <input type="checkbox"/> Свет + Звук + Звук	<input type="checkbox"/> Пластик <input type="checkbox"/> Металл <input type="checkbox"/> Стекло

**3** Выберите материал и функцию



Eтика  
100 P



Eтика  
100 P



Eтика  
100 P



Eтика  
100 P

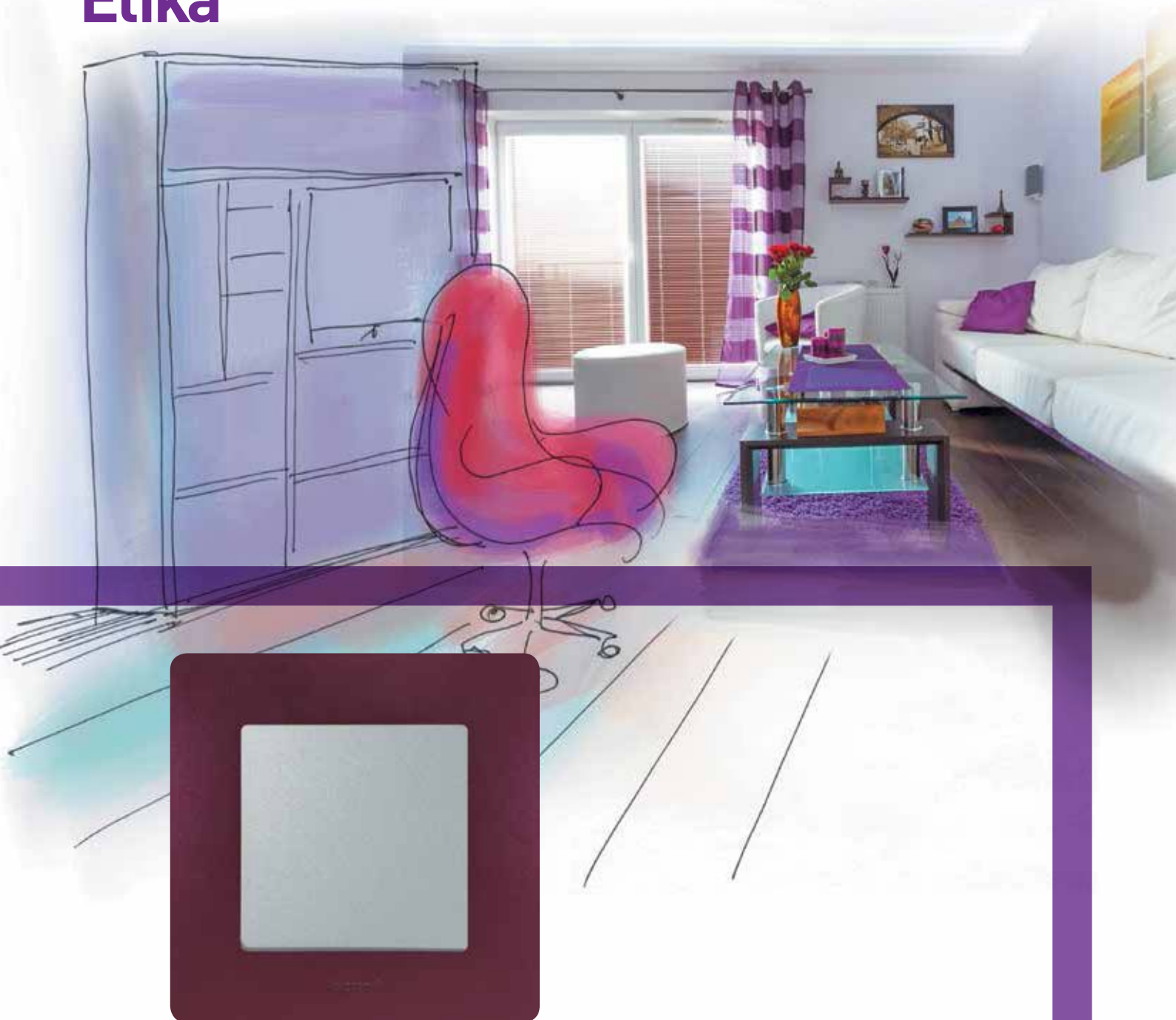


Eтика  
100 P



Eтика  
100 P

**Etika™**



## **ЗА РАМКАМИ ЦВЕТА СТИЛЬ**

### **В ГАРМОНИИ С СОБОЙ**

В создании индивидуального интерьера не бывает готовых решений. Утонченная универсальная форма изделий Etika™ и различные цветовые комбинации – найдется решение на любой вкус!

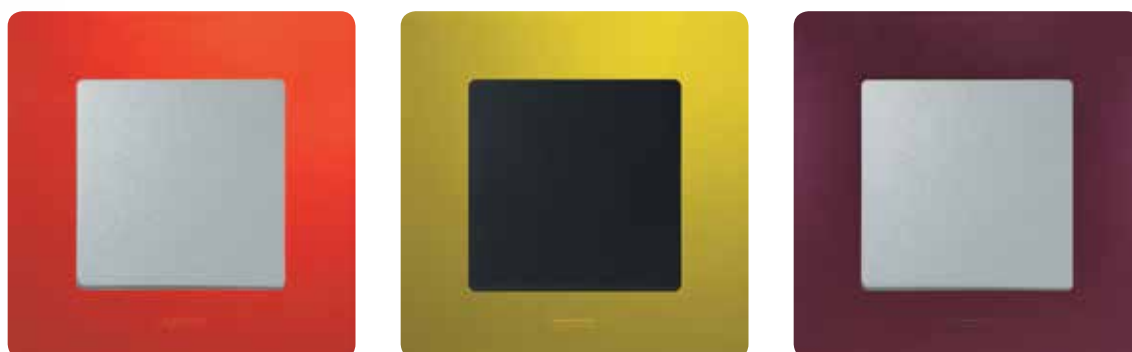
### ТРАДИЦИОННЫЙ



### ЭКО



### АВАНГАРД



### ХАЙ-ТЕК



## ПРОСТОР ДЛЯ ИДЕЙ

Благодаря широким возможностям цветовых комбинаций Ваш интерьер приобретет неповторимую индивидуальность.

*Включи  
ДИЗАЙНЕРА!*



## ТРАДИЦИИ КАК ОСНОВА КОМФОРТА

Интерьер в традиционном стиле – олицетворение комфорта и благополучия.

Надежные изделия серии Etika™ с длительным сроком службы станут неотъемлемой частью комфортного семейного интерьера. Элегантные формы Etika™ и классические сочетания цветов оправдают ожидания Вашей семьи.



# ТРАДИЦИОННЫЙ





## **В ГАРМОНИИ С ПРИРОДОЙ**

В основе стиля эко лежит естественная гармония. В интерьерах этого стиля преобладают природные материалы и спокойные цвета. В стремлении стать ближе к природе экостиль отказывается от искусственной декоративности, сохраняя естественность в каждой линии. Рамки Etika™ подчеркнут элегантную простоту интерьера.





## ЭКО





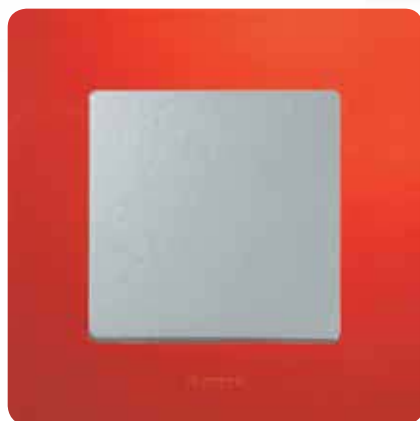
---

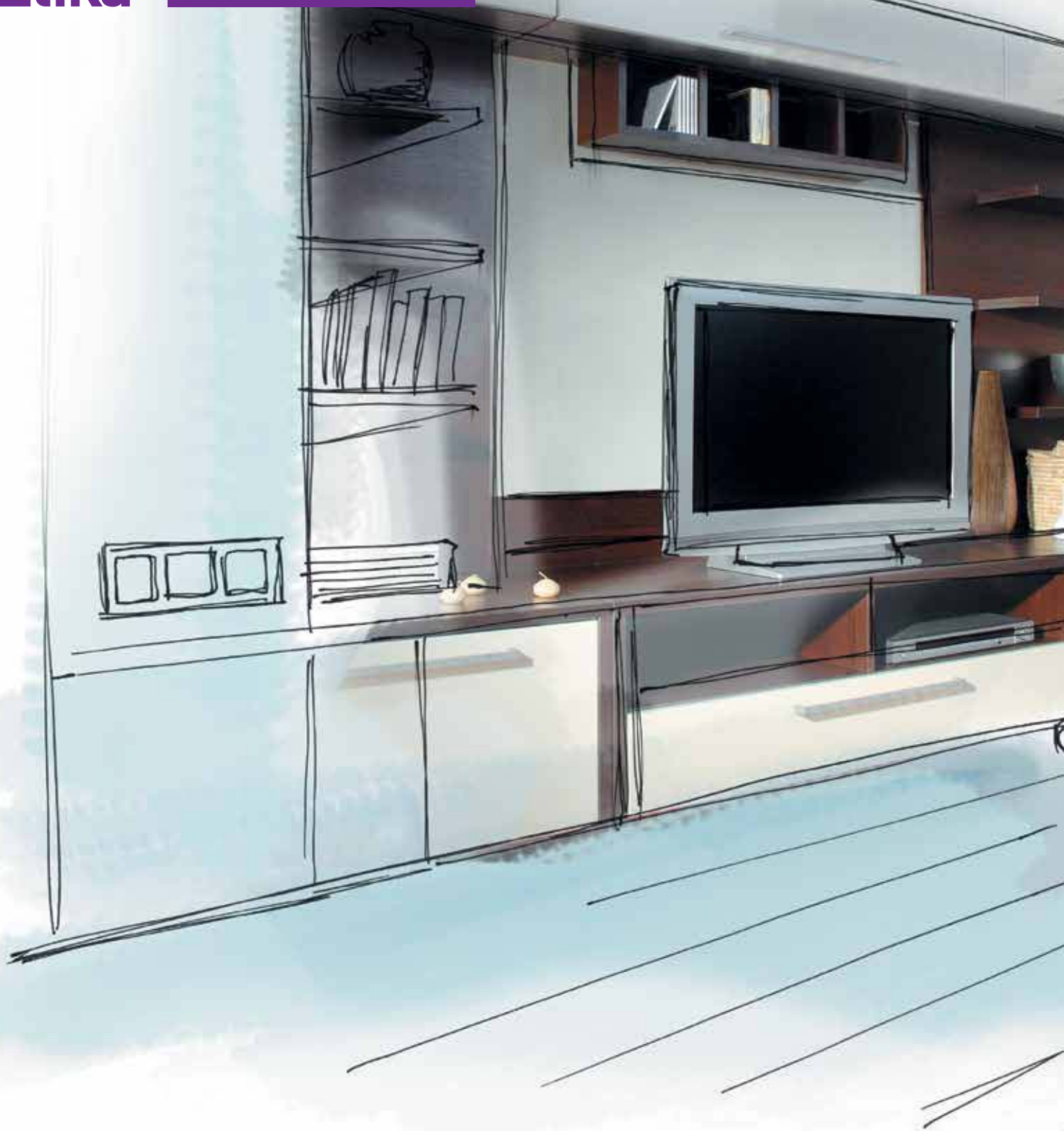
## ЦВЕТ И КОНТРАСТ

Основу стиля авангард составляет контраст цвета и формы. Использование в одном помещении нескольких контрастных цветов одновременно рождает неожиданные и оригинальные решения. Цветные рамки Etika™ подчеркнут Ваши яркие идеи.



# АВАНГАРД





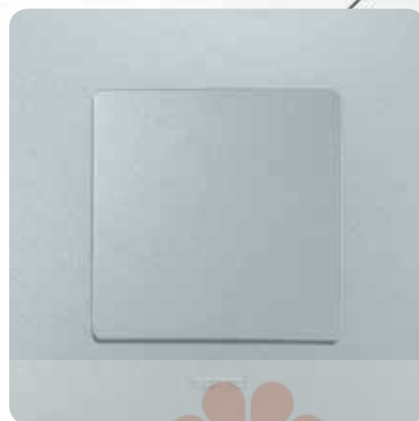
---

## АКЦЕНТ НА ТЕХНОЛОГИЧНОСТЬ

Четкие контуры, простые, современные синтетические материалы – это хай-тек. Открытое функциональное пространство интерьера строится на контрастах различных по фактуре материалов: стекла, бетона, титана, алюминия, хромированных металлических поверхностей. Лаконичный дизайн Etika™ будто создан для стиля хай-тек.



# ХАЙ-ТЕК



**Etika™**

**выключатели и переключатели**



6 722 13 + 6 725 01



6 726 14 + 6 725 61

**Etika™**

**выключатели и переключатели**



6 722 12 + 6 725 41

Механизмы поставляются с лицевыми панелями и суппортом  
 Для полной комплектации устройства необходимо заказать рамки Крепление в монтажную коробку на захватах и винтах  
 Механизм нового поколения Etika™: **подключение кабеля с помощью безвинтовых зажимов** (кроме промежуточного переключателя и 3-клавишного выключателя)  
 Механизмы поставляются в индивидуальной упаковке

Упак.	Кат. №	Выключатели и переключатели 10 AX - 250 В ~
20	6 722 01	<b>Выключатель одноклавишный</b> <ul style="list-style-type: none"> <li>○ Белый</li> <li>● Слоновая кость</li> <li>● Алюминий</li> <li>● Антрацит</li> </ul>
20	6 723 01	
20	6 724 01	
20	6 726 01	
20	6 722 02	<b>Выключатель двухклавишный</b> <ul style="list-style-type: none"> <li>○ Белый</li> <li>● Слоновая кость</li> <li>● Алюминий</li> <li>● Антрацит</li> </ul>
20	6 723 02	
20	6 724 02	
20	6 726 02	
20	6 722 05	<b>Переключатель одноклавишный</b> <ul style="list-style-type: none"> <li>○ Белый</li> <li>● Слоновая кость</li> <li>● Алюминий</li> <li>● Антрацит</li> </ul>
20	6 723 05	
20	6 724 05	
20	6 726 05	
10	6 722 03	<b>Выключатель одноклавишный с подсветкой</b> Поставляется с лампой. В зависимости от способа подключения лампа может работать как подсветка или индикация <ul style="list-style-type: none"> <li>○ Белый</li> <li>● Слоновая кость</li> <li>● Алюминий</li> <li>● Антрацит</li> </ul>
10	6 723 03	
10	6 724 03	
10	6 726 03	
10	6 722 04	<b>Выключатель двухклавишный с подсветкой</b> Поставляется с лампами. В зависимости от способа подключения лампы могут работать как подсветка или индикация <ul style="list-style-type: none"> <li>○ Белый</li> <li>● Слоновая кость</li> <li>● Алюминий</li> <li>● Антрацит</li> </ul>
10	6 723 04	
10	6 724 04	
10	6 726 04	
10	6 722 09	<b>Промежуточный одноклавишный переключатель</b> Винтовые зажимы <ul style="list-style-type: none"> <li>○ Белый</li> <li>● Слоновая кость</li> <li>● Алюминий</li> <li>● Антрацит</li> </ul>
10	6 723 09	
10	6 724 09	
10	6 726 09	

Упак.	Кат. №	Выключатели и переключатели 10 AX - 250 В ~
20	6 722 12	<b>Переключатель двухклавишный</b> <ul style="list-style-type: none"> <li>○ Белый</li> <li>● Слоновая кость</li> <li>● Алюминий</li> <li>● Антрацит</li> </ul>
20	6 723 12	
20	6 724 12	
20	6 726 12	
10	6 722 13	<b>Выключатель трехклавишный с винтовыми зажимами</b> <ul style="list-style-type: none"> <li>○ Белый</li> <li>● Слоновая кость</li> <li>● Алюминий</li> <li>● Антрацит</li> </ul>
10	6 723 13	
10	6 724 13	
10	6 726 13	
10	6 722 15	<b>Переключатель одноклавишный с подсветкой</b> Поставляется с лампой в зависимости от способа подключения лампа может работать как подсветка или индикация <ul style="list-style-type: none"> <li>○ Белый</li> <li>● Слоновая кость</li> <li>● Алюминий</li> <li>● Антрацит</li> </ul>
10	6 723 15	
10	6 724 15	
10	6 726 15	
10	6 722 16	<b>Переключатель двухклавишный с подсветкой</b> Поставляется с лампами подсветки В зависимости от способа подключения лампы могут работать как подсветка или индикация <ul style="list-style-type: none"> <li>○ Белый</li> <li>● Слоновая кость</li> <li>● Алюминий</li> <li>● Антрацит</li> </ul>
10	6 723 16	
10	6 724 16	
10	6 726 16	
10	6 722 00	<b>Переключатель IP44 10 AX - 250 В</b> Для установки в стандартную рамку <ul style="list-style-type: none"> <li>○ Белый</li> <li>● Слоновая кость</li> </ul>
10	6 723 00	
10	6 722 14	<b>Выключатели без фиксации (кнопка) 6 А, 250 В ~</b> <b>Выключатель без фиксации (кнопка) с Н.О./Н.З. контактом</b> <ul style="list-style-type: none"> <li>○ Белый</li> <li>● Слоновая кость</li> <li>● Алюминий</li> <li>● Антрацит</li> </ul>
10	6 723 14	
10	6 724 14	
10	6 726 14	

## Etika™

### светорегуляторы, датчики движения



6 722 18 + 6 725 01



6 724 17 + 6 725 81

Механизмы поставляются с лицевыми панелями и суппортом для крепления в монтажную коробку  
Для полной комплектации устройства необходимо заказать рамки  
Крепление в монтажную коробку на захватах и винтах  
Механизмы поставляются в индивидуальной упаковке

Упак.	Кат. №	Светорегуляторы
		<p><b>Светорегулятор с поворотной ручкой без нейтрали 300 Вт</b> Винтовые зажимы Для всех типов ламп: - диммируемые светодиодные: от 5 до 75 Вт (макс. 10 ламп) - диммируемые компактные люминесцентные: от 5 до 75 Вт (макс. 10 ламп) - галогенные лампы с ферромагнитным или электронным трансформатором: от 5 до 300 ВА - диммируемые люминесцентные лампы с балластом: от 5 до 300 ВА - галогенные и лампы накаливания 240 В~: от 5 до 300 Вт При включении постепенно (в течение 2 с) устанавливается уровень освещенности, который был перед последним отключением</p>
1	6 722 19	<ul style="list-style-type: none"> <li>○ Белый</li> <li>● Слоновая кость</li> <li>● Алюминий</li> <li>● Антрацит</li> </ul>
1	6 723 19	
1	6 724 19	
1	6 726 19	
		<p><b>Кнопочный светорегулятор без нейтрали</b> Винтовые зажимы Для всех типов ламп: - диммируемые светодиодные от 3 до 75 Вт (макс. 10 ламп) - диммируемые компактные люминесцентные с регулируемой яркостью: от 3 до 75 Вт (макс. 10 ламп) - галогенные лампы СНН с ферромагнитным или электронным трансформатором: от 3 до 400 ВА - диммируемые люминесцентные лампы с балластом: от 3 до 200 ВА - галогенные и лампы накаливания 240 В~: от 3 до 400 Вт При включении в течение 2 секунд постепенно устанавливается уровень освещенности, который был перед последним отключением Основные режимы: - режим диммирования - предустановленные уровни яркости (0 %, 33 %, 66 % и 100 %) - режим ночного освещения: постепенное отключение в течение 1 часа</p>
1	6 722 18	<ul style="list-style-type: none"> <li>○ Белый</li> <li>● Слоновая кость</li> <li>● Алюминий</li> <li>● Антрацит</li> </ul>
1	6 723 18	
1	6 724 18	
1	6 726 18	

## Etika™

### выключатели для гостиничных номеров и термостаты



6 722 93 + 6 725 01



6 722 30 + 6 725 71

Механизмы поставляются с лицевыми панелями и суппортом для крепления в монтажную коробку  
Для полной комплектации устройства необходимо заказать рамки  
Крепление в монтажную коробку на захватах и винтах  
Механизмы поставляются в индивидуальной упаковке

Упак.	Кат. №	Выключатели для гостиничных номеров
		<p><b>Выключатель для гостиничных номеров с выдержкой времени и подсветкой</b> Совместимость с картой для гостиничного номера макс. шириной 54 мм Выдержка времени около 30 с после извлечения карты Нагрузка 2 А</p>
1	6 722 93	<ul style="list-style-type: none"> <li>○ Белый</li> <li>● Слоновая кость</li> <li>● Алюминий</li> <li>● Антрацит</li> </ul>
1	6 723 93	
1	6 724 93	
1	6 726 93	
		<p><b>Термостаты</b> <b>Термостат с внешним датчиком для теплых полов</b> Поставляется с датчиком температуры пола Регулируемый диапазон температур: мин. от 7° – 30° С, макс. до 25° – 50° С Точность регулировки - ±2 °С 16 А cos φ = 1</p>
1	6 722 30	<ul style="list-style-type: none"> <li>○ Белый</li> <li>● Слоновая кость</li> <li>● Алюминий</li> <li>● Антрацит</li> </ul>
1	6 723 30	
1	6 724 30	
1	6 726 30	
1	7 700 93	Запасной датчик для теплого пола Длина 4 м
		<p><b>Датчик движения</b> <b>Датчик движения без нейтрали 400 Вт</b> Для управления лампами накаливания и галогенными лампами 40-400 Вт, 230 В ~, низковольтными галогенными лампами с ферромагнитным или электронным трансформатором Функция плавного включения/выключения нагрузки Регулируемая задержка на отключение 1 с – 16 мин. Устанавливаются взамен традиционных выключателей без дополнительных проводов Возможность принудительного включения кнопкой с Н.З. контактом</p>
1	6 722 17	<ul style="list-style-type: none"> <li>○ Белый</li> <li>● Слоновая кость</li> <li>● Алюминий</li> <li>● Антрацит</li> </ul>
1	6 723 17	
1	6 724 17	
1	6 726 17	

Кат. №, выделенные красным: Новая продукция



**Etika™**

**силовые розетки**



6 723 22 + 6 725 11

6 722 23

**Etika™**




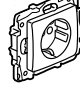
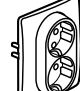
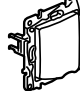

**силовые розетки**

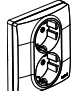

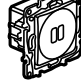


6 722 33

6 722 94 + 6 725 31

Механизмы поставляются с лицевыми панелями и суппортом  
 Для полной комплектации устройства необходимо заказать рамки Крепление в монтажную коробку на захватах и винтах  
 Механизмы нового поколения Etika™: **подключение кабеля с помощью безвинтовых и винтовых зажимов**

Упак.	Кат. №	Силовые розетки 16 А - 250 В ~
20 20	6 722 20 6 723 20	<b>Розетки 2К, винтовые зажимы</b>  <ul style="list-style-type: none"> <li>○ Белый</li> <li>● Слоновая кость</li> </ul>
10 10 10 10	6 722 34 6 723 34 6 724 34 6 726 34	<b>Розетки 2К со шторками, винтовые зажимы</b>  <ul style="list-style-type: none"> <li>○ Белый</li> <li>● Слоновая кость</li> <li>● Алюминий</li> <li>● Антрацит</li> </ul>
20 20 20 20	6 722 21 6 723 21 6 724 21 6 726 21	<b>Силовые розетки 16 А - 250 В ~ - немецкий стандарт</b> <b>Розетки 2К+3 с винтовыми зажимами</b>  <ul style="list-style-type: none"> <li>○ Белый</li> <li>● Слоновая кость</li> <li>● Алюминий</li> <li>● Антрацит</li> </ul>
20 20 20 20	6 722 22 6 723 22 6 724 22 6 726 22	<b>Розетки 2К+3 со шторками с винтовыми зажимами</b>  <ul style="list-style-type: none"> <li>○ Белый</li> <li>● Слоновая кость</li> <li>● Алюминий</li> <li>● Антрацит</li> </ul>
10 10 10 10	6 722 23 6 723 23 6 724 23 6 726 23	<b>Розетки 2 x 2К+3 с винтовыми зажимами</b> Поставляется в сборе (лицевая панель и рамка)  <ul style="list-style-type: none"> <li>○ Белый</li> <li>● Слоновая кость</li> <li>● Алюминий</li> <li>● Антрацит</li> </ul>
10 10	6 722 29 6 723 29	<b>Вывод кабеля с зажимом для фиксации кабеля</b>  <ul style="list-style-type: none"> <li>○ Белый</li> <li>● Слоновая кость</li> </ul>
10 10	6 722 90 6 723 90	<b>Вывод кабеля IP44</b> Поставляется с рамкой Установка в многопостовой комбинации невозможна!  <ul style="list-style-type: none"> <li>○ Белый</li> <li>● Слоновая кость</li> </ul>

Упак.	Кат. №	Силовые розетки 16 А - 250 В ~ - немецкий стандарт
10 10 10 10	6 722 33 6 723 33 6 724 33 6 726 33	<b>Розетки 2 x 2К+3 со шторками, безвинтовые зажимы</b> Поставляется в сборе (лицевая панель и рамка)  <ul style="list-style-type: none"> <li>○ Белый</li> <li>● Слоновая кость</li> <li>● Алюминий</li> <li>● Антрацит</li> </ul>
10 10	6 722 32 6 723 32	<b>Розетки 2К+3 IP44 с откидной крышкой и защитными шторками. Безвинтовые зажимы.</b> Для установки в стандартную рамку  <ul style="list-style-type: none"> <li>○ Белый</li> <li>● Слоновая кость</li> </ul>
1 1 1 1	6 722 94* 6 723 94* 6 724 94* 6 726 94*	<b>Зарядное устройство с двумя USB разъемами</b> 100-240 ВА, 50-60 Гц, 5 В - 2400 мА Соответствует стандарту МЭК 62684-2011-01 Для быстрой зарядки мобильных телефонов, планшетов, MP3 и MP4 плееров. Потребление в режиме ожидания < 0,1 Вт, класс II, SELV Соответствует директиве ЕЕС о стандартах зарядки для мобильных устройств и унификации зарядных устройств для мобильных телефонов Устанавливается в коробку скрытого монтажа глубиной мин. 40 мм.  <ul style="list-style-type: none"> <li>○ Белый</li> <li>● Слоновая кость</li> <li>● Алюминий</li> <li>● Антрацит</li> </ul>

\*О возможности поставки проконсультируйтесь в представительстве Legrand в Вашем регионе

Кат. №, выделенные красным: Новая продукция



## Etika™

### телефонные и информационные розетки



6 726 53 + 6 725 31



6 722 52 + 6 725 01

Механизмы поставляются с лицевыми панелями и суппортом для крепления в монтажную коробку  
Для полной комплектации устройства необходимо заказать рамки  
Крепление в монтажную коробку на захватах и винтах  
Механизмы поставляются в индивидуальной упаковке

## Etika™

### телевизионные розетки



6 722 57 + 6 725 51



6 724 51 + 6 725 51

Механизмы поставляются с лицевыми панелями и суппортом для крепления в монтажную коробку  
Для полной комплектации устройства необходимо заказать рамки  
Крепление в монтажную коробку на захватах и винтах  
Механизмы поставляются в индивидуальной упаковке

#### Упак. Кат. № Телефонные и информационные розетки

Упак.	Кат. №	Телефонные розетки RJ 11
10	6 722 40	<ul style="list-style-type: none"> <li>○ Белый</li> <li>● Слоновая кость</li> <li>● Алюминий</li> <li>● Антрацит</li> </ul>
10	6 723 40	
10	6 724 40	
10	6 726 40	
10	6 722 52	<ul style="list-style-type: none"> <li>○ Белый</li> <li>● Слоновая кость</li> <li>● Алюминий</li> <li>● Антрацит</li> </ul>
10	6 723 52	
10	6 724 52	
10	6 726 52	
10	6 722 41	<ul style="list-style-type: none"> <li>○ Белый</li> <li>● Слоновая кость</li> <li>● Алюминий</li> <li>● Антрацит</li> </ul>
10	6 723 41	
10	6 724 41	
10	6 726 41	
10	6 722 55	<ul style="list-style-type: none"> <li>○ Белый</li> <li>● Слоновая кость</li> <li>● Алюминий</li> <li>● Антрацит</li> </ul>
10	6 723 55	
10	6 724 55	
10	6 726 55	
10	6 722 53	<ul style="list-style-type: none"> <li>○ Белый</li> <li>● Слоновая кость</li> <li>● Алюминий</li> <li>● Антрацит</li> </ul>
10	6 723 53	
10	6 724 53	
10	6 726 53	
10	6 722 54	<ul style="list-style-type: none"> <li>○ Белый</li> <li>● Слоновая кость</li> </ul>
10	6 723 54	

#### Упак. Кат. № Телевизионные розетки TV, TV/R/SAT

Упак.	Кат. №	Розетки TV проходные 14 дБ, 5-862 мГц
10	6 722 63	<ul style="list-style-type: none"> <li>○ Белый</li> <li>● Слоновая кость</li> <li>● Алюминий</li> <li>● Антрацит</li> </ul>
10	6 723 63	
10	6 724 63	
10	6 726 63	
10	6 722 51	<ul style="list-style-type: none"> <li>○ Белый</li> <li>● Слоновая кость</li> <li>● Алюминий</li> <li>● Антрацит</li> </ul>
10	6 723 51	
10	6 724 51	
10	6 726 51	
10	6 722 65	<ul style="list-style-type: none"> <li>○ Белый</li> <li>● Слоновая кость</li> <li>● Алюминий</li> <li>● Антрацит</li> </ul>
10	6 723 65	
10	6 724 65	
10	6 726 65	
10	6 722 57*	<ul style="list-style-type: none"> <li>○ Белый</li> <li>● Слоновая кость</li> <li>● Алюминий</li> <li>● Антрацит</li> </ul>
10	6 723 57*	
10	6 724 57*	
10	6 726 57*	

#### Розетки TV «звезда» 2 дБ, 0-2400 мГц

Упак.	Кат. №	Розетки TV оконечные 5 дБ, 5-862 мГц
10	6 722 65	<ul style="list-style-type: none"> <li>○ Белый</li> <li>● Слоновая кость</li> <li>● Алюминий</li> <li>● Антрацит</li> </ul>
10	6 723 65	
10	6 724 65	
10	6 726 65	

#### Розетка TV-SAT двухкабельная

Два независимых входа позволяют добавлять спутниковые каналы без изменения существующей структуры эфирного ТВ  
Механизм с лицевой панелью

\*О возможности поставки проконсультируйтесь в представительстве Legrand в Вашем регионе

Кат. №, выделенные красным: Новая продукция





6 725 10



6 651 95



6 650 98



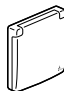










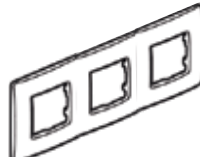
6 725 50

Упак.	Кат. №	Вспомогательное оборудование
10 10	6 725 10 6 725 20	<p><b>Коробка накладного монтажа, 1 пост</b> Размеры: 88,5 x 88,5 мм – глубина 40 мм</p> <p>○ Белый ● Слоновая кость</p>
5 5	6 725 30 6 725 40	<p><b>Коробка накладного монтажа, 2 поста</b> Размеры: 159,5 x 88,5 мм – глубина 40 мм Комплектуется съемными перегородками для разделения силовой и информационной линий</p> <p>○ Белый ● Слоновая кость</p>
10	6 650 98	<p><b>Крышка защитная</b></p> <p>Для защиты устройства от попадания краски и пыли во время ремонта</p>
5	0 313 01	<p><b>Встраиваемая монтажная коробка для бетонных и кирпичных стен</b></p> <p>Возможно соединение в ряд при многопостовом монтаже Диаметр 76 мм Глубина 40 мм</p>
1	0 800 77	<p>Шаблон для сверления отверстий в стенах для установки монтажных коробок</p>
1	7 759 99	<p><b>Комплект с ключом для блокировки розеток немецкого стандарта</b></p> <p>Аксессуары для блокировки ключом. Каждая розетка комплектуется своим уникальным ключом</p>

Упак.	Кат. №	Вспомогательное оборудование
10	6 651 95	<p><b>Адаптер для механизма Mosaic™</b></p> <p>Предназначен для установки механизмов серии Mosaic™ 45 x 45</p> <p>○ Белый</p>
10 10	6 725 50 6 725 60	<p><b>Рамка с защитной крышкой IP44</b></p> <p>Совместима с механизмами Etika™. Используется только для одноместной установки. Не может быть установлена в коробки накладного монтажа</p> <p>○ Белый ● Слоновая кость</p>
10	7 645 21	<p>Лампа светодиодная универсальная для подсветки и индикации</p>

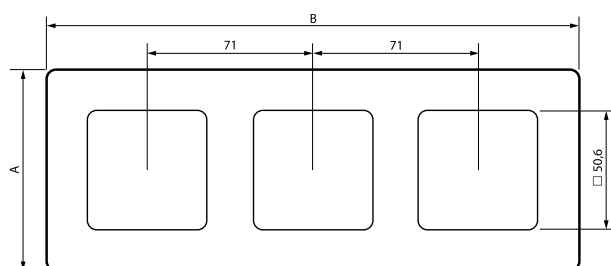
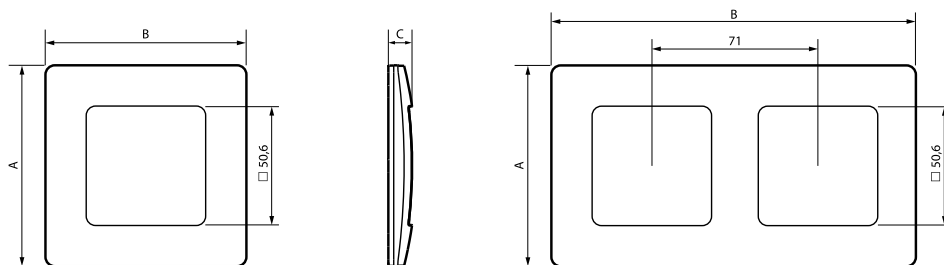
# Etika™

## таблица выбора рамок

РАМКИ								
Цвета		IP44 – IK07 (1 пост)	1 пост	2 поста	3 поста	4 поста	5 постов	
Белый		6 725 50	6 725 01	6 725 02	6 725 03	6 725 04	6 725 05	
Белый с держателем для маркировки		-	6 725 06	-	-	-	-	
Слоновая кость		6 725 60	6 725 11	6 725 12	6 725 13	6 725 14	6 725 15	
Слоновая кость с держателем для маркировки		-	6 725 16	-	-	-	-	
Светлая галька		-	6 725 21	6 725 22	6 725 23	6 725 24	6 725 25	
Красный		-	6 725 31	6 725 32	6 725 33	6 725 34	6 725 35	
Зеленый папоротник		-	6 725 41	6 725 42	6 725 43	6 725 44	6 725 45	
Алюминий		-	6 725 51	6 725 52	6 725 53	6 725 54	6 725 55	
Алюминий с держателем для маркировки		-	6 725 56	-	-	-	-	
Сливовый		-	6 725 61	6 725 62	6 725 63	6 725 64	6 725 65	
Какао		-	6 725 71	6 725 72	6 725 73	6 725 74	6 725 75	
Антрацит		-	6 725 81	6 725 82	6 725 83	6 725 84	6 725 85	
Антрацит с держателем для маркировки		-	6 725 86	-	-	-	-	
<p>Рамки от 2 до 5 постов могут использоваться как для вертикальной, так и для горизонтальной установки.</p>  								

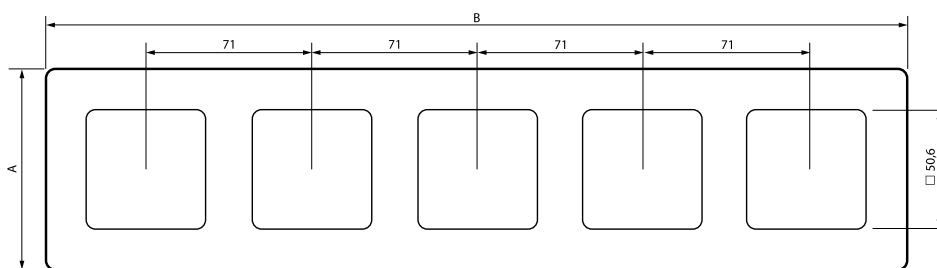
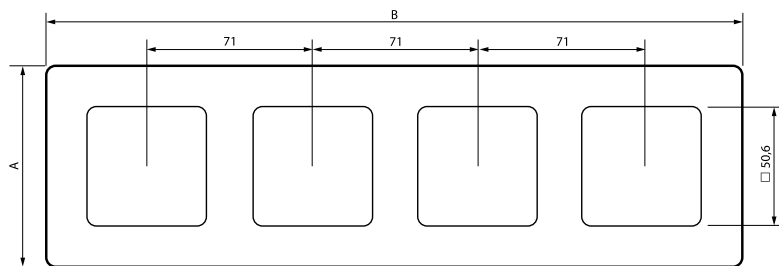
Кат. №, выделенные красным: Новая продукция

**1. РАЗМЕРЫ (мм)**



	A	B	C
1 пост	86	86	10,15
2 поста	86	156	10,15
3 поста	86	228	10,15
4 поста	86	298	10,15
5 постов	86	368	10,15

\* Для многопостовых рамок  
межпостовое расстояние 71 мм



**2. ТЕХНИЧЕСКИЕ ХАРАКТЕРИСТИКИ**

Материал:

- Пластик ABS
- Не содержит галогенов
- Стойкий к УФ-излучению

Самозатухание:

- +850 °C/30 с для частей из изоляционных материалов, являющихся опорами для токоведущих частей
- +650 °C/30 с для остальных частей из изоляционных материалов

**3. ОЧИСТКА**

Протрите поверхность тканью.

Не используйте ацетон, обезжириватели или трихлорэтилен.

Внимание! Не пользуйтесь чистящими средствами, которые не были предварительно проверены



## КОНЦЕПЦИЯ УПАКОВКИ

### Индивидуальная упаковка

- Каждое изделие поставляется в индивидуальной упаковке
- На каждом типе упаковки размещены технические характеристики продукции и схемы подключения



### Групповая упаковка (20 штук и 10 штук)

- Идеальный размер для компактного хранения
- Специальная перфорация для удобного доступа к продукции
- Преднарезанные отверстия для выкладки продукции на 360°



### Угловая выкладка



### Выкладка вдоль стен



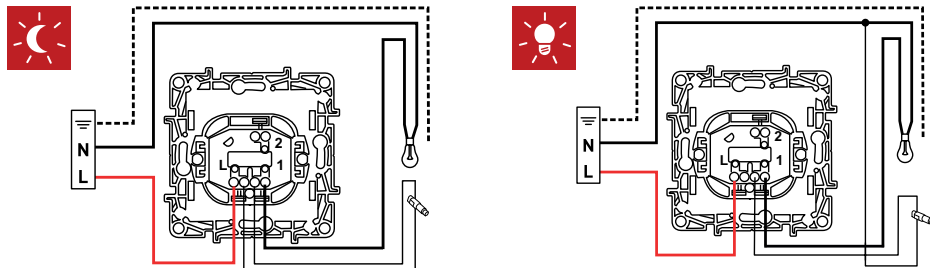


подсветка

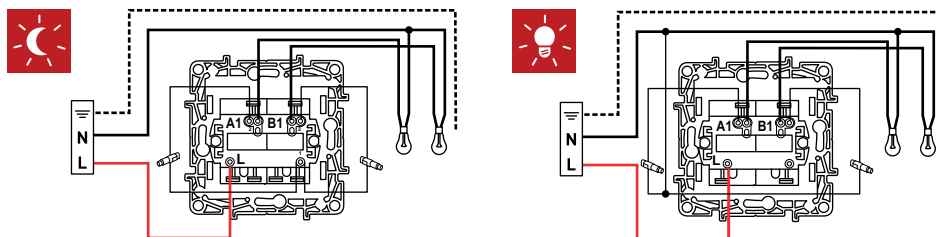


индикация

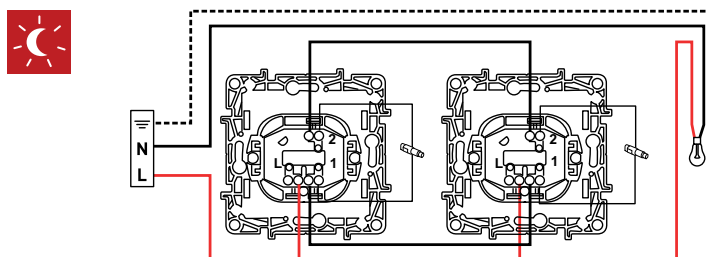
- Схемы подключения одноклавишных выключателей Кат. № 6 72X 03 с подсветкой и с индикацией



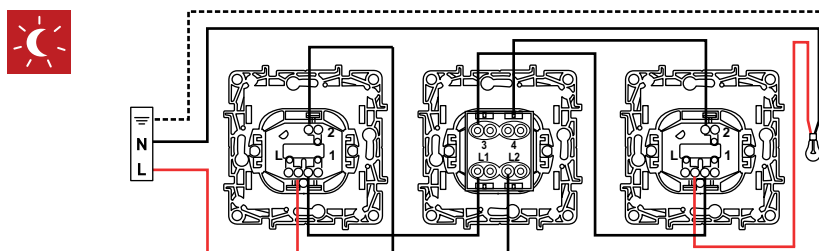
- Схемы подключения двухклавишных выключателей Кат. № 6 72X 04 с подсветкой и с индикацией



- Схемы подключения двух переключателей на два направления Кат. № 6 72X 15 с подсветкой

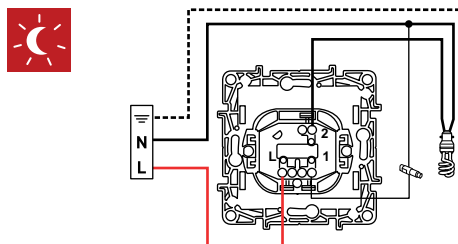


- Схема подключения переключателей на два направления Кат. №6 72X 05 и промежуточного переключателя Кат. № 6 72x 09



- Схема подключения переключателя на два направления Кат. № 6 72X 15 с подсветкой

для энергосберегающих (люминесцентных или светодиодных) ламп



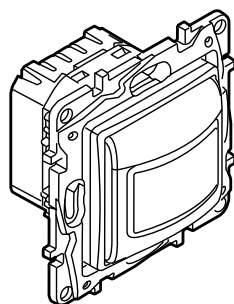
Указанный способ подключения предотвращает мерцание энергосберегающих ламп в выключенном состоянии.

# Etika™

схемы подключения

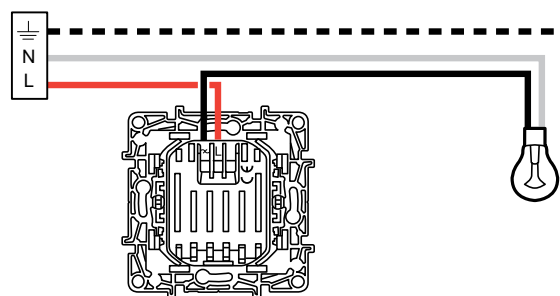
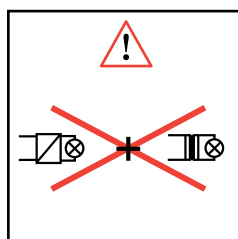


## Датчик движения Кат. № 6 72X 17



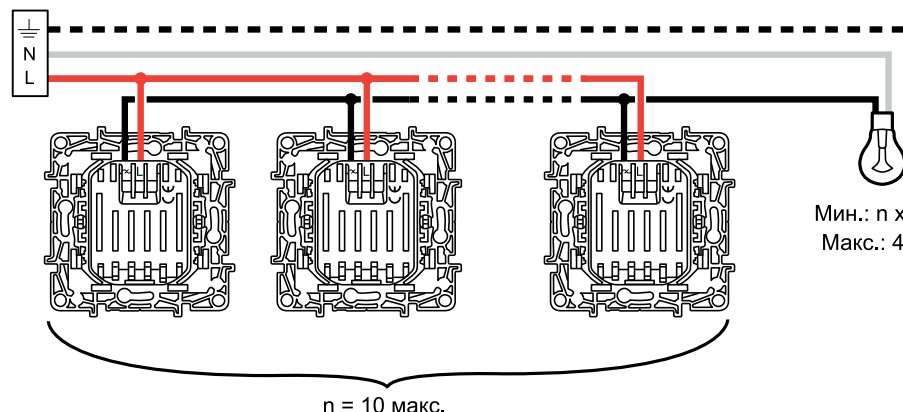
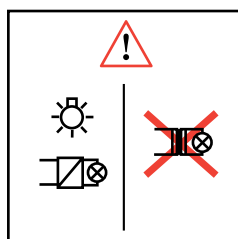
 35° 0° 100-240 В 50/60 Гц	 2 x 2,5 мм <sup>2</sup>	1	2	3	4
<b>240 V</b>	Макс.	400 Вт	400 Вт	400 ВА	400 ВА
	Мин.	40 Вт	40 Вт	40 ВА	40 ВА

### ■ Стандартная схема подключения



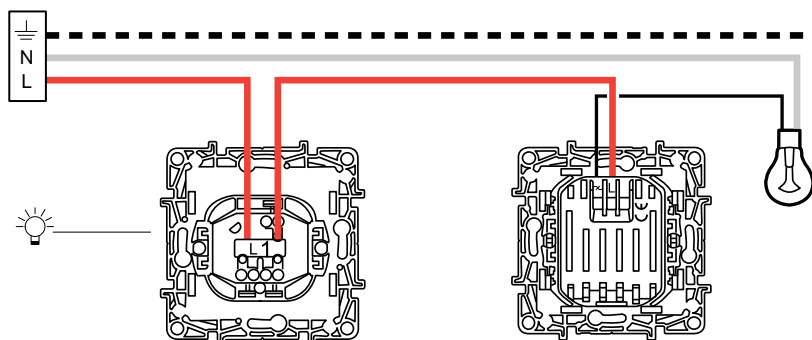
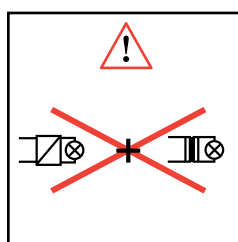
- 1 Лампы накаливания
- 2 Галогенные лампы 230 В
- 3 Низковольтные галогенные лампы с электронным трансформатором
- 4 Низковольтные галогенные лампы с ферромагнитным трансформатором

### ■ Схема подключения нескольких датчиков на одну нагрузку



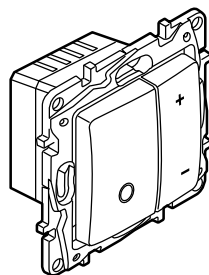
Мин.: n x 40 Вт  
Макс.: 400 Вт

### ■ Схема подключения датчика движения и выключателя без фиксации (кнопки) с Н.О./Н.З контактом (Кат. № 6 72X 14) для обеспечения принудительного включения датчика



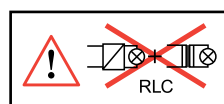


**Светорегулятор  
Кат. № 6 72X 18**



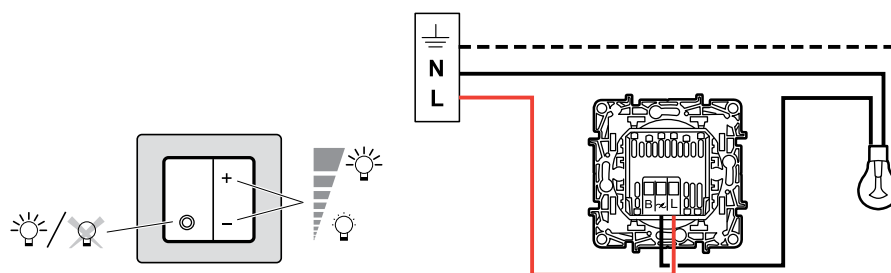
Температура 35° 0°	200-240 В 50/60 Гц	R		C	L	C/L	
		1	2	3	4	5	6
	2 x 2,5 мм <sup>2</sup>						
						Не более 10 шт.!	
240 В	Макс.	400 Вт	400 Вт	400 ВА	400 ВА	75 Вт	
	Мин.	3 Вт	3 Вт	3 ВА	3 ВА	3 Вт	

- 1 Лампы накаливания
- 2 Галогенные лампы 230 В
- 3 Низковольтные галогенные лампы с электронным трансформатором
- 4 Низковольтные галогенные лампы с ферромагнитным трансформатором
- 5 Диммируемые компактные люминесцентные лампы
- 6 Диммируемые светодиодные лампы

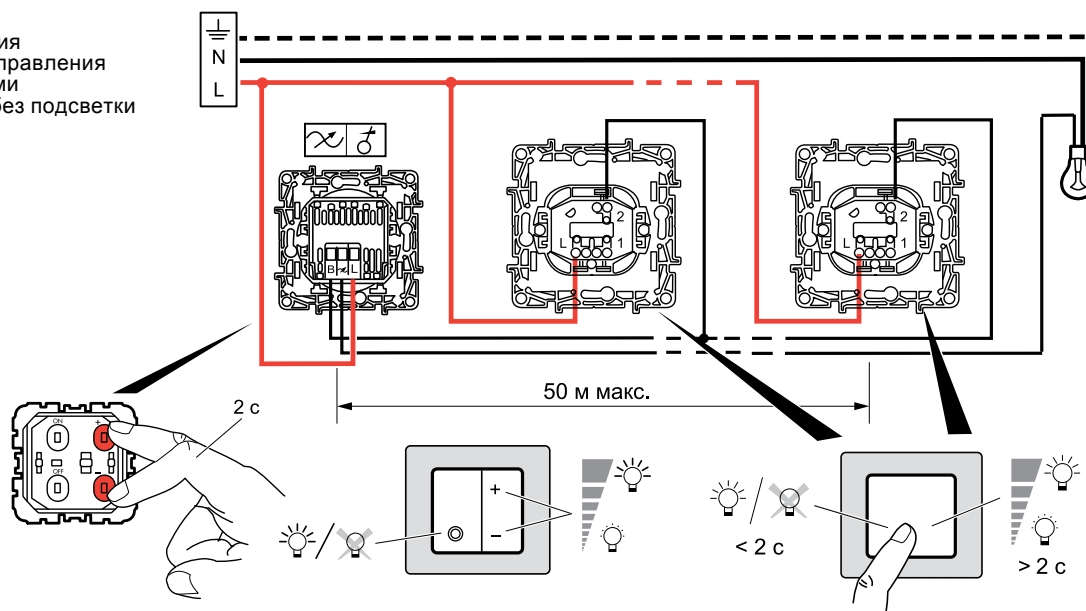


⚠ При расчете мощности следует учитывать потери трансформатора. Минимальная нагрузка трансформаторов должна быть не менее 60% от их номинальной мощности.

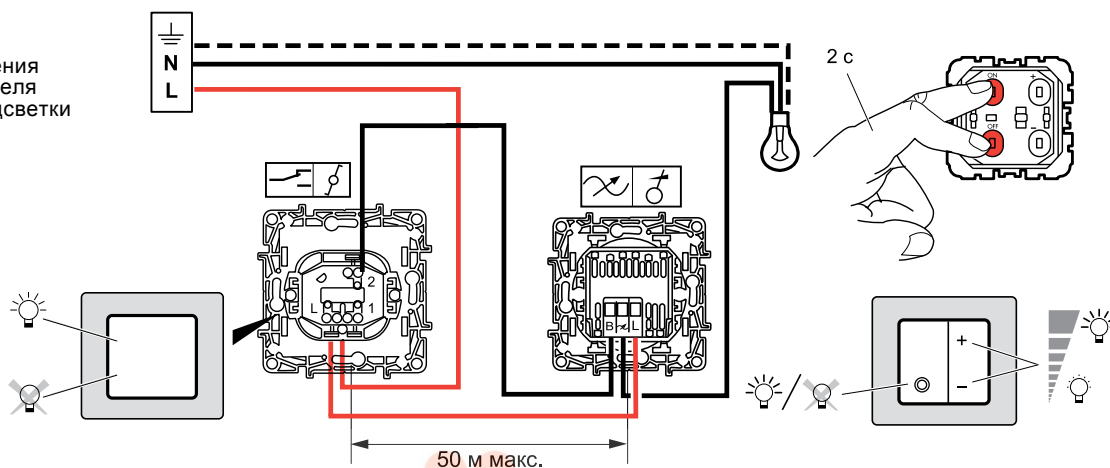
■ Стандартная схема подключения



■ Схема подключения с возможностью управления внешними кнопками (Кат. № 6 72X1 4) без подсветки



■ Схема подключения с возможностью управления от внешнего переключателя (Кат. № 6 72X 05) без подсветки





# Etika™

## схемы подключения



### Светорегулятор Кат. № 6 72X 19



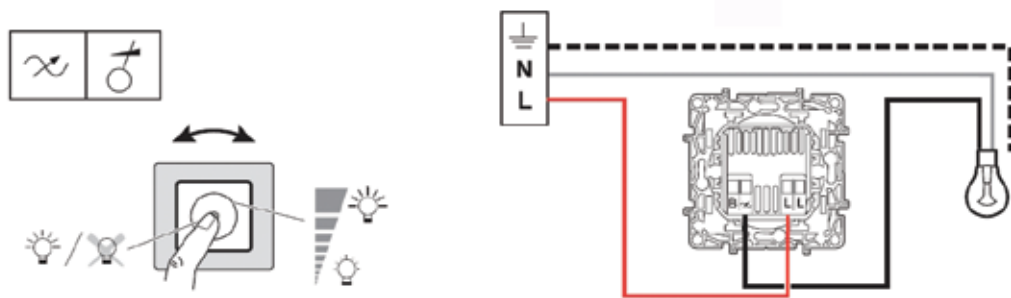
35° 0°	2 x 2,5 мм²	R		C		L		C/L	
		1	2	3	4	5	6		
200-240 В 50/60 Гц									
240 В	Макс.	300 Вт	300 Вт	300 ВА	300 ВА	300 ВА	300 ВА	75 Вт	75 Вт
	Мин.	5 Вт	5 Вт	5 ВА	5 ВА	5 ВА	5 ВА	5 Вт	5 Вт

- 1 Лампы накаливания
- 2 Галогенные лампы 230 В
- 3 Низковольтные галогенные лампы с электронным трансформатором
- 4 Низковольтные галогенные лампы с ферромагнитным трансформатором
- 5 Диммируемые компактные люминесцентные лампы
- 6 Диммируемые светодиодные лампы

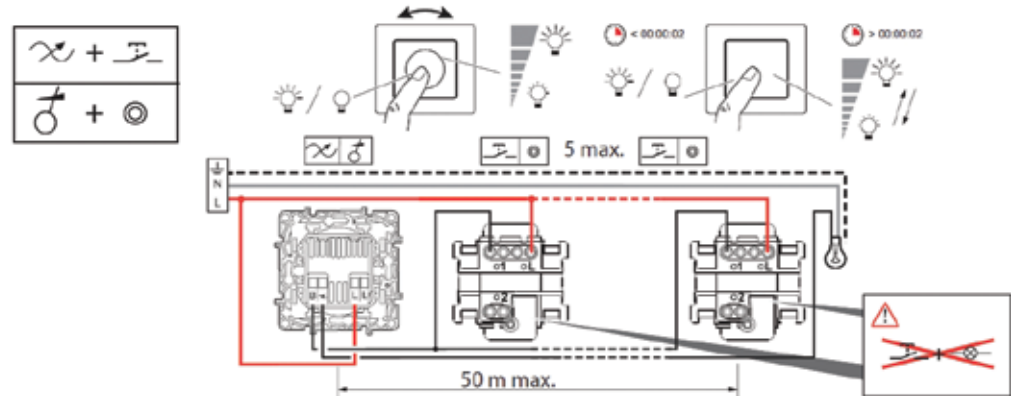


⚠ При расчете мощности следует учитывать потери трансформатора. Минимальная нагрузка трансформаторов должна быть не менее 60% от их номинальной мощности.

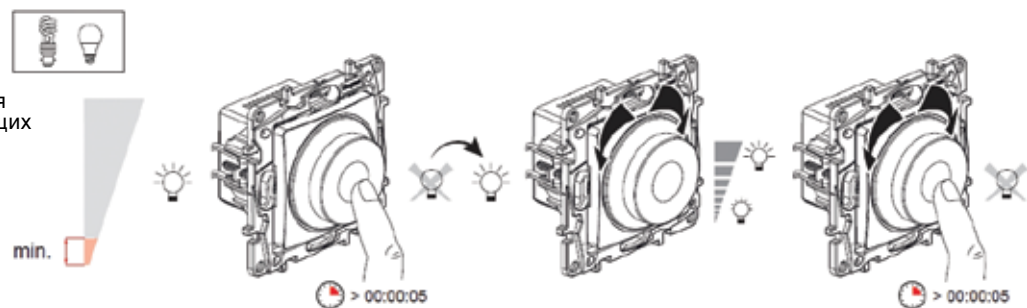
#### ■ Стандартная схема подключения



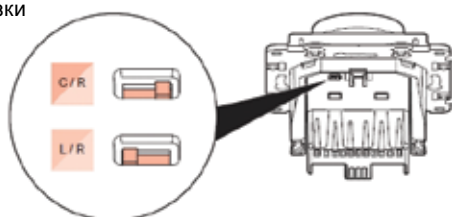
#### ■ Схема подключения с возможностью управления внешними кнопками (Кат. № 6 72X1 4) без подсветки



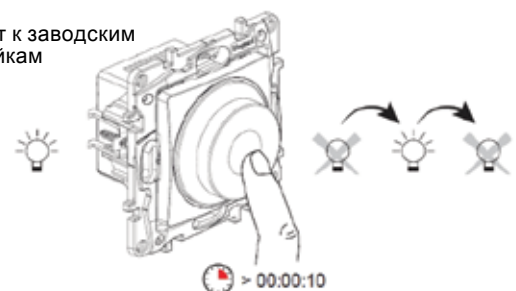
#### ■ Уставка минимального уровня яркости для энергосберегающих ламп



#### ■ Установка типа нагрузки

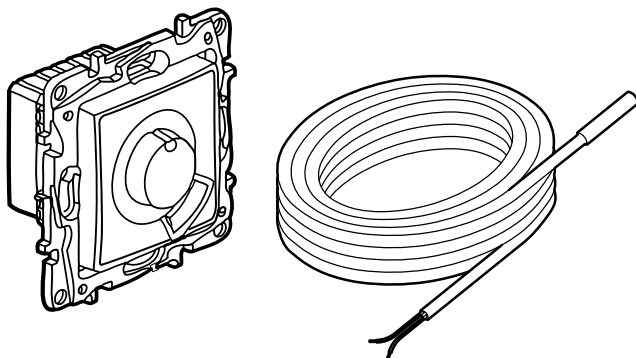


#### ■ Возврат к заводским настройкам



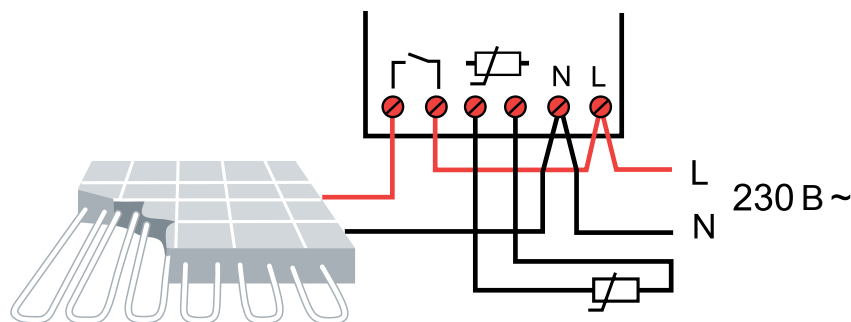


**Термостат для теплых полов Кат. № 6 72X 30**

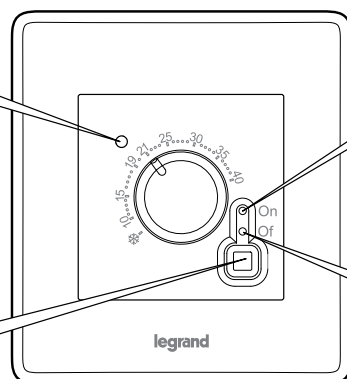
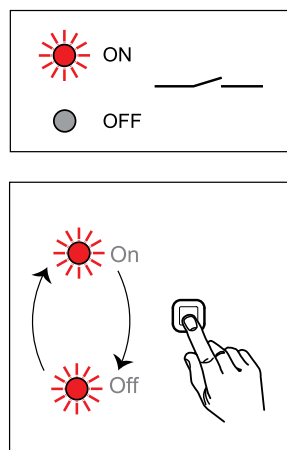
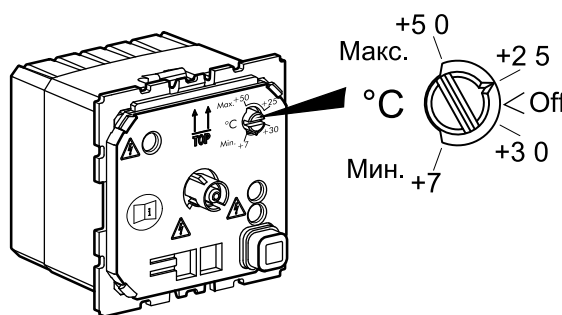


<b>U</b>	230 В ~ 50/60 Гц
<b>P</b>	0,35 Вт
	16 А 250 В АС $\mu \cos \varphi = 1$
	0° С...+40° С
	7° С...40° С
	Макс. 25° С...50° С Мин. 7° С...30° С
<b>Δ K</b>	±2 К
	1,5...4 мм <sup>2</sup> 1,5...2,5 мм <sup>2</sup> 6 мм

■ Стандартная схема подключения



■ Регулировка верхнего (макс.) и нижнего (мин.) пределов заданной температуры



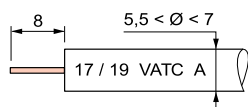
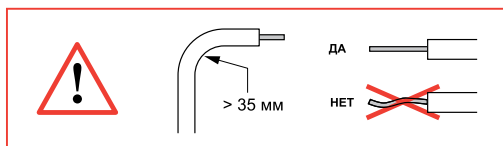
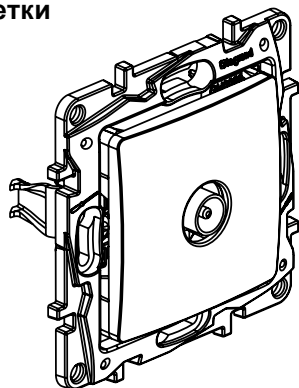
• Включение автоматического режима поддержания заданной температуры

• Термостат выключен

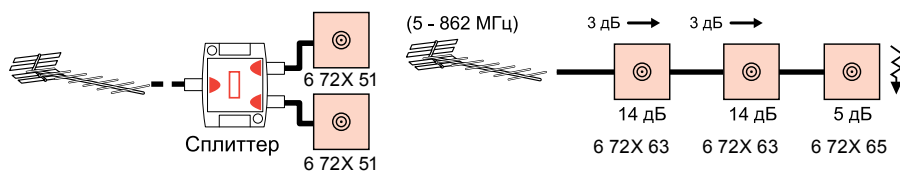
# Etika™

## схемы подключения

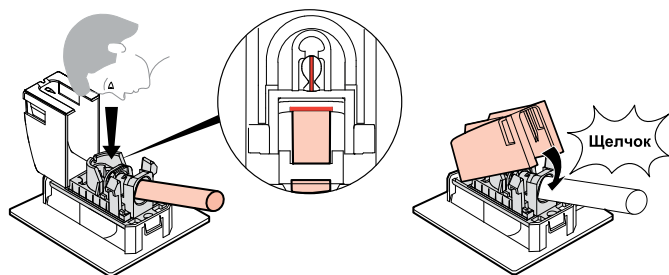
### TV розетки



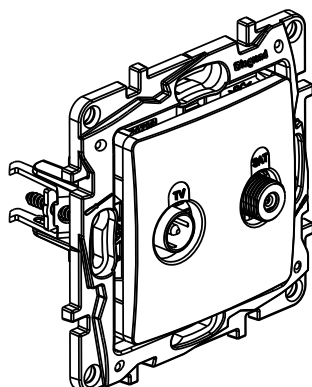
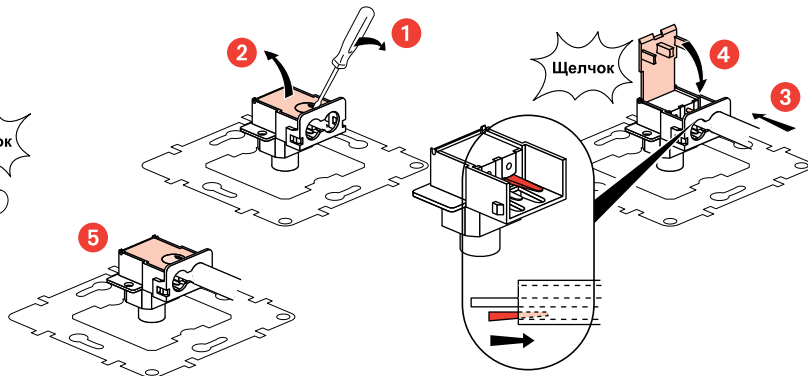
Кат. №	Коакси- альный кабель  Z 75 Ω	↻		Обратный канал	VHF1	R	VHF3	UHF	SAT IF
		500 мА DC	22 кГц 0,6 В						
6 72X 51	↻	1,5 дБ макс.							
6 72X 63	↻	14 дБ макс.							
6 72X 65	↻	5 дБ макс.							



### Подключение Кат. № 6 72X 51

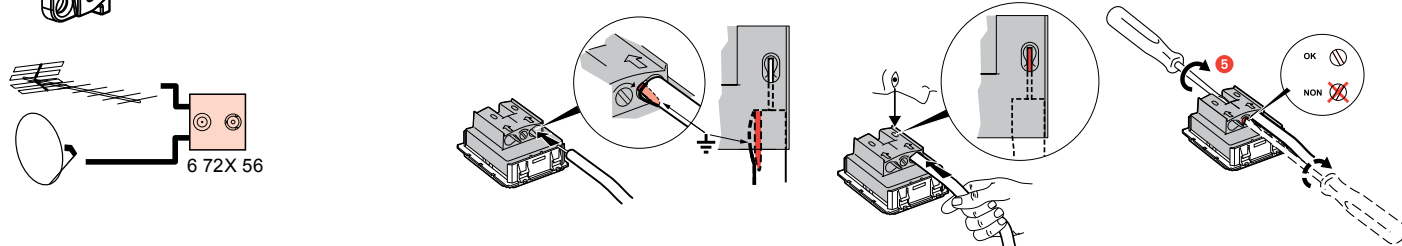


### Подключение Кат. № 6 72X 63/65



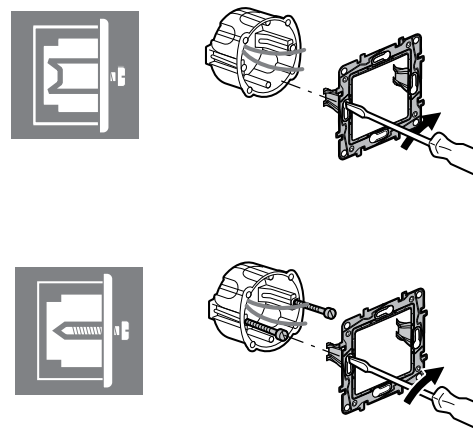
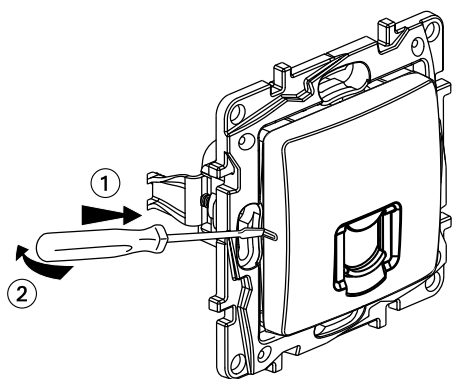
Кат. №	Коакси- альный кабель  Z 75 Ω	↻		Обратный канал	VHF1	R	VHF3	UHF	SAT IF
		500 мА DC	22 кГц 0,6 В						
6 722 57 6 723 57 6 724 57	TV			4-30 МГц	47-68 МГц	87,5-108 МГц	120-470 МГц	470-862 МГц	950-2400 МГц
6 726 57	SAT	500 мА	1,5 дБ						2 дБ

### Подключение Кат. № 6 72X 57

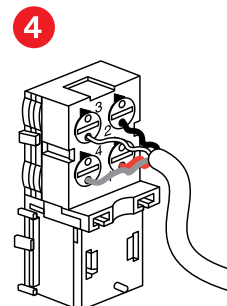
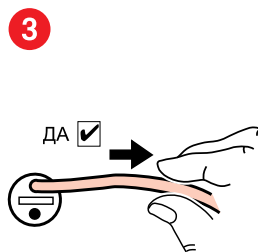
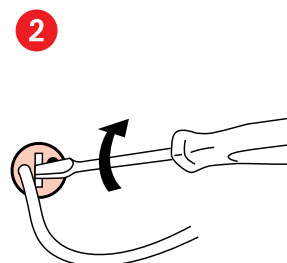
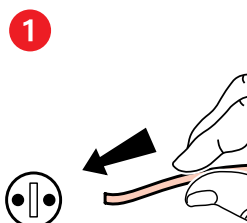
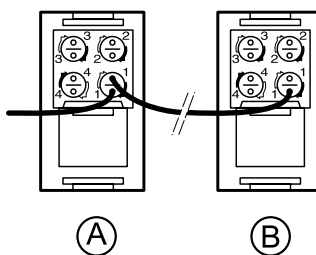
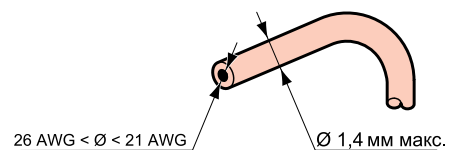
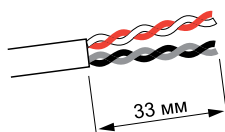
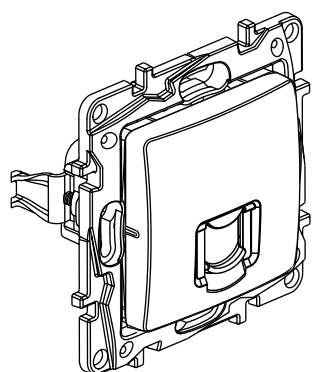


# Etika™

схемы подключения



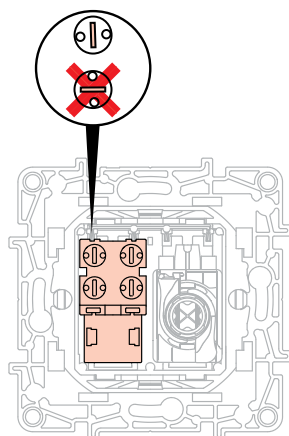
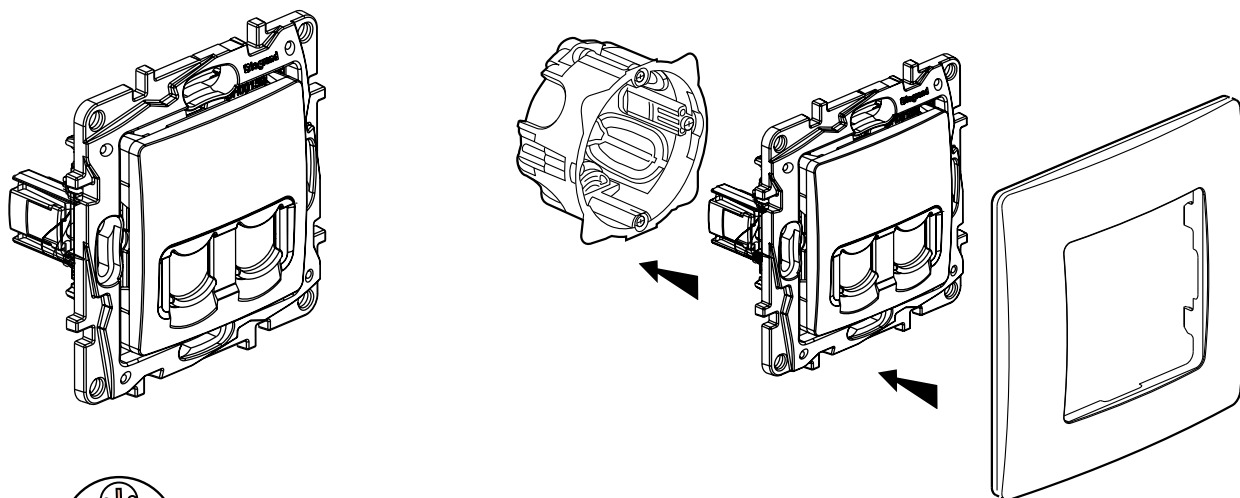
## Телефонная розетка RJ 11 Кат. № 6 72X 40



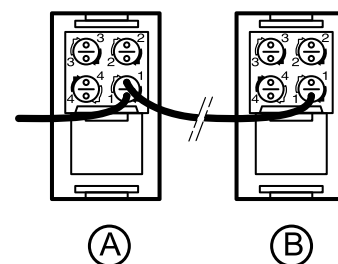
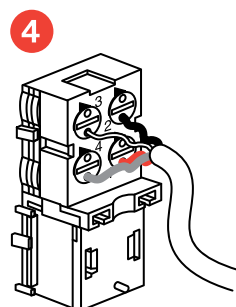
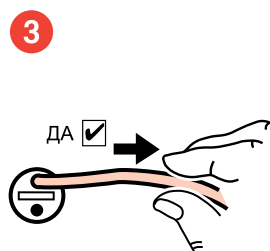
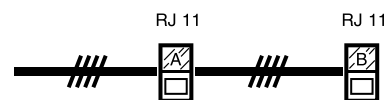
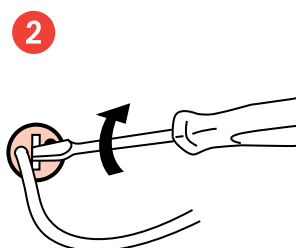
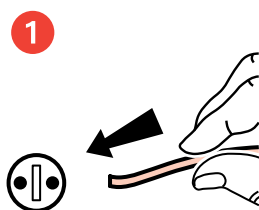
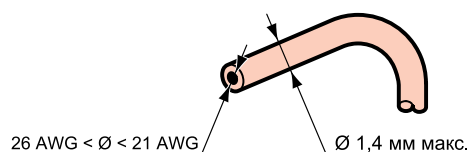
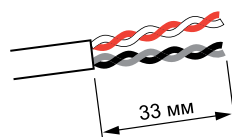
# Etika™

схемы подключения

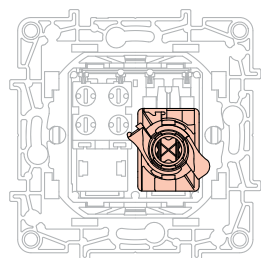
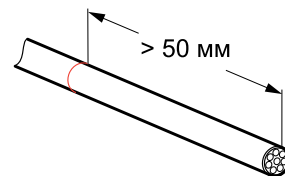
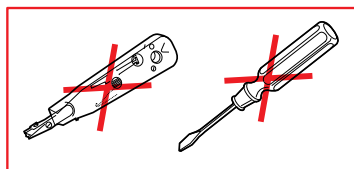
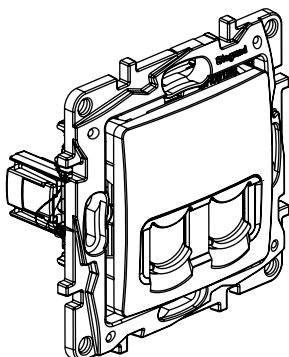
## Двойная розетка RJ 11/RJ 45 Кат. № 6 72X 52



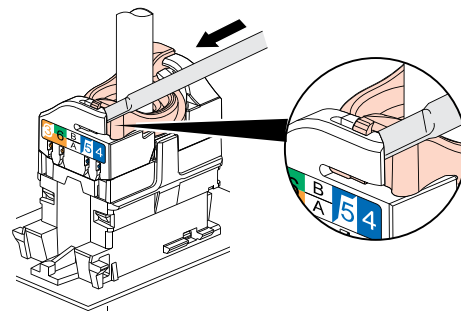
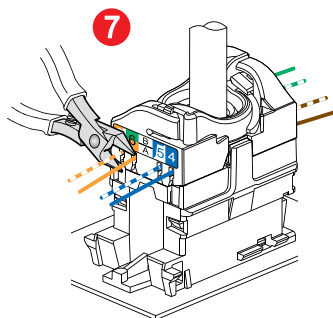
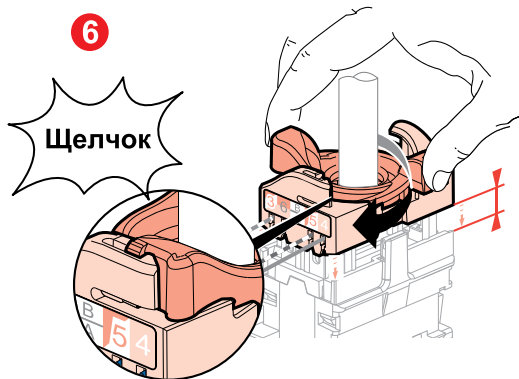
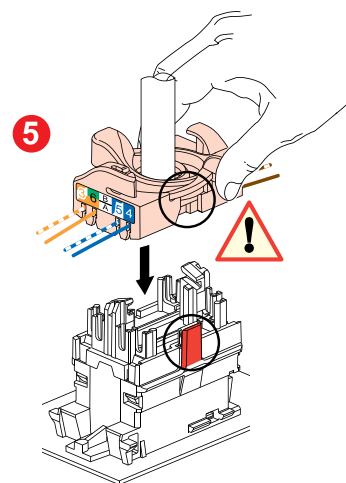
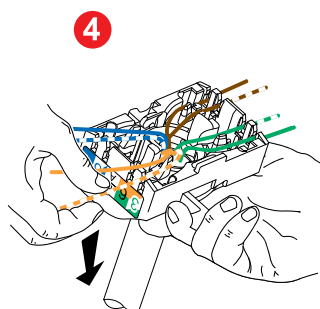
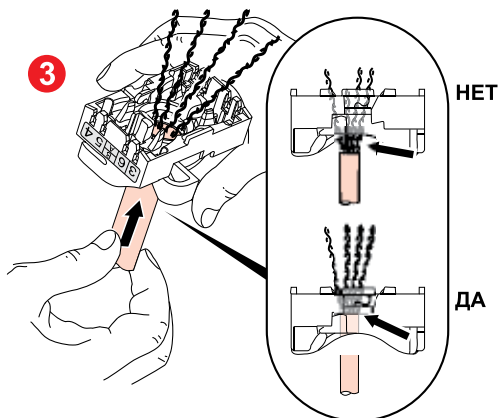
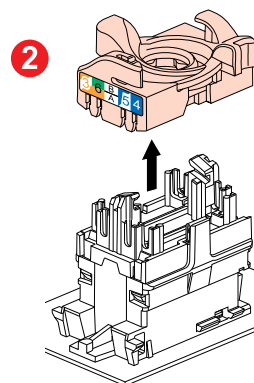
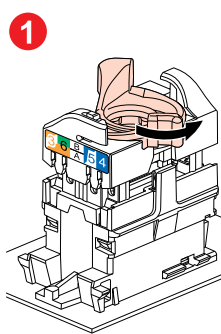
**RJ 11 Подключение**



**Двойная розетка RJ 11/RJ 45**  
Кат. № 6 72X 52



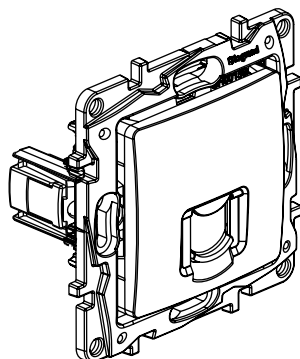
**RJ 45 Подключение**



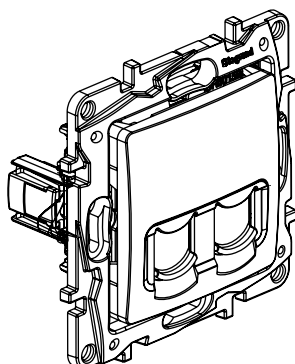
# Etika™

схемы подключения

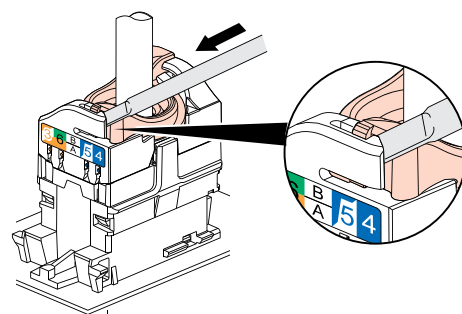
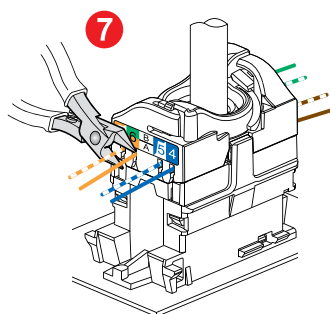
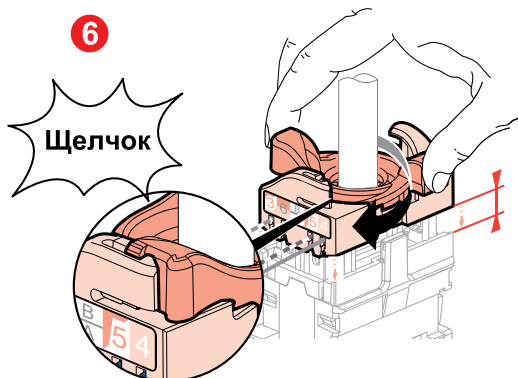
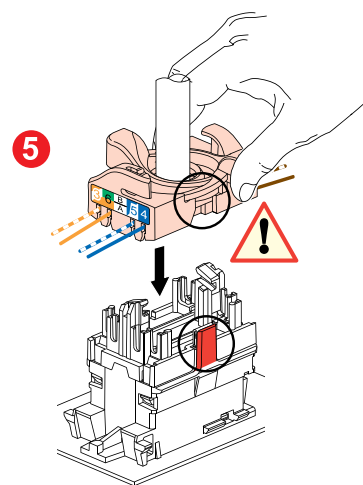
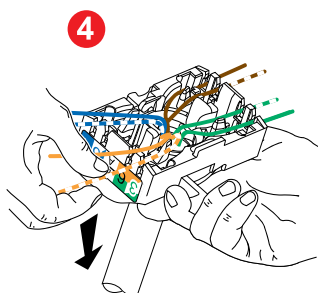
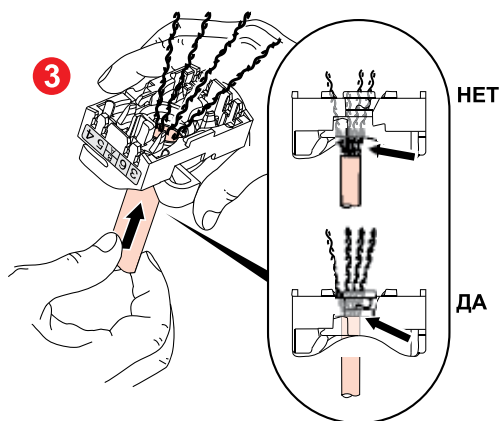
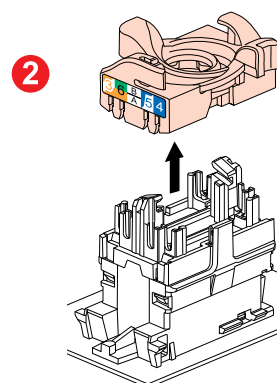
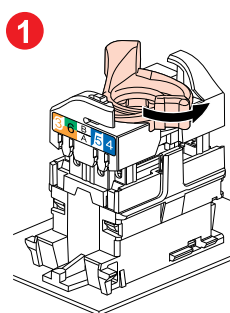
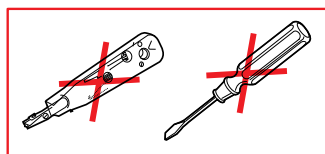
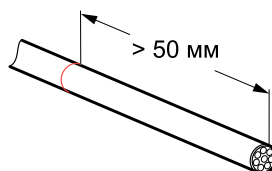
## Информационные розетки RJ 45 Кат. 5e UTP и Кат. 6 UTP



Кат. № 6 72x 41  
Кат. № 6 72x 53



Кат. № 6 72x 55  
Кат. № 6 72x 54



## РОССИЯ

### Владивосток

690012 Владивосток  
ул. Калинина, д. 42,  
корпус Литера 1, офис 323  
Тел.: (423) 261 49 70, (914) 705 41 64  
e-mail: bureau.vladivostok@legrand.ru

### Волгоград

400131 Волгоград,  
ул. Коммунистическая, д. 19Д, офис 528  
Тел.: (8442) 33 11 76  
e-mail: bureau.volgograd@legrand.ru

### Воронеж

394036 Воронеж,  
ул. Станкевича, д. 36, Бизнес центр «Форум»  
Тел.: (473) 228 08 85/91  
e-mail: bureau.voronej@legrand.ru

### Екатеринбург

620100 Екатеринбург,  
Сибирский тракт, д. 12, здание 7, офис 100  
Тел./факс: (343) 253 00 50  
e-mail: bureau.ekat@legrand.ru

### Казань

420034 Казань,  
ул. Сулеймановой, д. 7, офис 1  
Тел./факс: (843) 227 03 30 / 01 57  
e-mail: bureau.kazan@legrand.ru

### Кемерово

650000 Кемерово,  
ул. Карболитовская, 16 А, 4 этаж,  
офис № 403  
Тел.: (913) 128 22 72, (3842) 49 05 11  
e-mail: bureau.kemerovo@legrand.ru

### Краснодар

350062 Краснодар,  
ул. Атарбекова, д. 1/1, офис 10  
Тел.: (861) 220 09 69  
e-mail: bureau.krasnodar@legrand.ru

### Красноярск

660020 Красноярск,  
ул. Взлетная, дом 57, офис 9.3  
Тел.: (391) 270 23 32  
e-mail: bureau.krasnoyarsk@legrand.ru

### Нижний Новгород

603000 Нижний Новгород,  
ул. М. Горького, д. 117, Бизнес-Центр,  
офис 1111  
Тел./факс: (831) 278 57 06 / 08  
e-mail: bureau.nnov@legrand.ru

### Новосибирск

630112 Новосибирск,  
ул. Фрунзе, д. 242, офис 303  
Тел./факс: (383) 289 06 89  
e-mail: bureau.novosib@legrand.ru

### Омск

644043 Омск,  
ул. Кемеровская, д. 9, офис 106  
Тел./факс: (3812) 24 77 53  
e-mail: bureau.omsk@legrand.ru

### Пермь

614000 Пермь,  
ул. Максима Горького, д. 34, офис 416  
тел./факс: +7(342) 249-30-63  
e-mail: bureau.perm@legrand.ru

### Ростов-на-Дону

344000 Ростов-на-Дону  
пр. Буденновский, д. 60, офис 502  
Тел./факс: (863) 268 86 89  
e-mail: bureau.rostov@legrand.ru

### Самара

443010 Самара,  
ул. Советской Армии, д. 240Б, офис 1  
Тел./факс: (846) 276 76 63, 372 52 03  
e-mail: bureau.samaral@legrand.ru

### Санкт-Петербург

197342 Санкт-Петербург,  
Выборгская набережная д.61, офис 100  
Тел./факс: (812) 309 50 01  
e-mail: bureau.stpet@legrand.ru

### Саратов

410019 Саратов,  
ул. Танкистов, д. 37, офис 5а-15,  
Тел./факс: (8452) 30 93 58  
e-mail: bureau.saratov@legrand.ru

### Сочи

354000 Сочи,  
пер. Виноградный д. 2А, офис 5  
Тел.: (918) 105 06 36  
e-mail: bureau.sochi@legrand.ru

### Уфа

450000 Уфа,  
ул. Кирова, д. 1, офис 205  
Тел./факс: (3472) 72 56 89  
e-mail: bureau.ufa@legrand.ru

### Хабаровск

880030 Хабаровск,  
ул. Павловича, д. 13А, офис 1  
офис «Legrand»  
Тел.: (4212) 41 13 40  
e-mail: bureau.khab@legrand.ru

### Челябинск

454091 Челябинск,  
ул. Елькина, д. 45а, офис 1301  
Тел./факс: (351) 247 50 94  
e-mail: bureau.chelyabinsk@legrand.ru

## АЗЕРБАЙДЖАН

### Баку

AZ 1072 Баку,  
ул. Короглу Рахимова, д. 13а,  
офис «Legrand»  
Тел.: (994 50) 225 88 10  
e-mail: bureau.baku@legrandelectric.com

## БЕЛАРУСЬ

### Минск

220012, г.Минск,  
ул.Сурганова, 28А, оф.313.  
Тел./факс: (375) 17 285 71 01,  
(375) 17 285 71 06  
e-mail: bureau.minsk@legrandelectric.com

## КАЗАХСТАН

### Алматы

050026 Алматы, ул. Ауэзова, д. 14А,  
БЦ «Берекет», 15-ый этаж  
Тел./факс: (727) 323 65 20/22  
e-mail: bureau.almaty@legrandelectric.com

### Астана

010000, г. Астана, ул. Мунайтпасова, д. 12,  
офис 704  
Тел.: + 7 7172 57 15 51/52/53  
Факс: + 7 7172 57 15 51  
bureau.astana@legrandelectric.com  
Тел./факс: (7122) 30 32 30  
e-mail: bureau.atyrau@legrandelectric.com

## УЗБЕКИСТАН

### Ташкент

100070 Ташкент,  
ул. Шота Руставели, стр. 41, офис 509  
Тел.: (998 71) 148 09 48, 148 09 49, 238 99 48  
Факс: (998 71) 148 09 47, 238 99 47  
e-mail: bureau.tashkent@legrandelectric.com

## УКРАИНА

### Киев

04080 Киев,  
ул. Туровская, д. 31  
Тел.: (38) 044 351 12 00  
Факс: (38) 044 351 12 15  
e-mail: office.kiev@legrand.ua

СЛЕДИТЕ ЗА НАШИМИ НОВОСТЯМИ



сайт: [www.legrand.ru](http://www.legrand.ru)



<http://www.youtube.com/LegrandtvRussia>



### Представительство в России

ООО «Фирэлек», 107023 Москва,  
ул. Малая Семеновская, д. 9, стр. 12  
Тел.: +7 495 660 75 50/60  
Факс: +7 495 660 75 61  
e-mail: bureau.moscou@legrand.ru  
[www.legrand.ru](http://www.legrand.ru)

**CALL CENTER**  
LEGRAND

### Служба информационной поддержки Группы Легран

Для звонков из Москвы:

+7 (495) 660 75 54

Для звонков из РФ бесплатно:

8 (800) 700 75 54