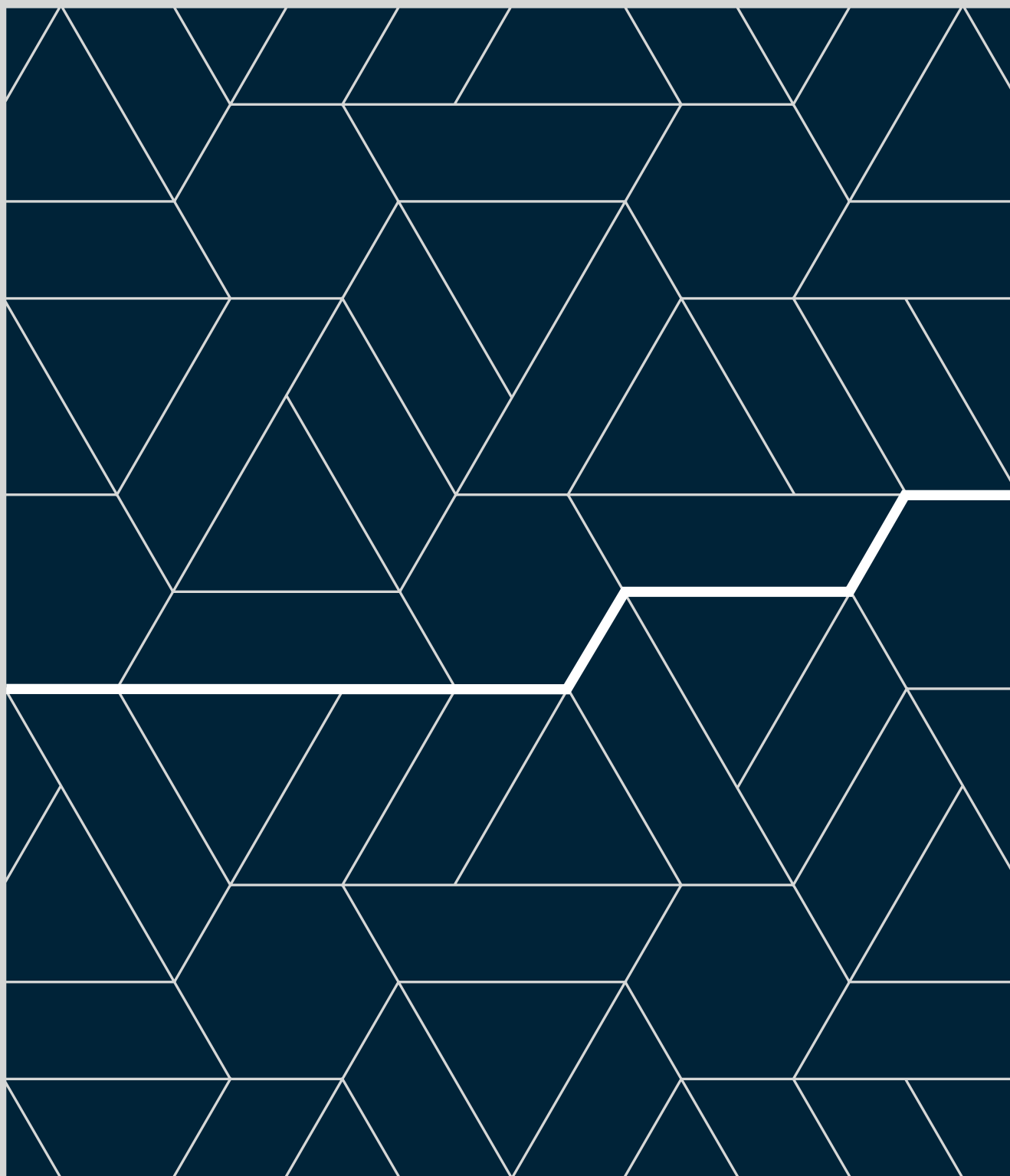


Taglio di luce

Linear solutions



LEDS C4



—Taglio di luce

Linear solutions

Linear solutions



Lighting design for offices with 35-mm Taglio di Luce. | Propuesta de iluminación de oficinas con Taglio di luce de 35 mm.

Taglio di luce

Taglio di luce represents a new concept in technical lighting; a linear system in which light and architecture combine. This product range allows you to play with light to create various compositions that give the space character and personality while providing elegant and original lighting for all sorts of environments. Taglio di luce is a versatile and flexible solution designed to integrate light into simple spaces or large rooms, hotel lobbies, restaurants or showrooms.

Taglio di luce presenta un nuevo concepto de iluminación técnica, un sistema lineal en el que luz y arquitectura se unen. Esta familia permite jugar con la luz y crear distintas composiciones, dotando de carácter y personalidad al espacio, aportando una iluminación elegante y original para todo tipo de ambientes. Taglio di luce es una solución versátil y flexible, pensada para integrar la luz ya sea en espacios simples o en grandes estancias como halls de hoteles, restaurantes o showrooms.

Infinite

Infinite Led Lens is a linear solution designed to offer complete control over the lighting for your space. This entirely functional luminaire also offers outstanding efficiency as you can adjust the light flow to suit the situation or time of day. Infinite Led Lens is the perfect option for lighting specific areas within a space, such as shelves, exhibits, tables or workspaces, providing a high light flow, visual comfort and even distribution.

Infinite Led Lens es una solución lineal diseñada para ofrecer un control total en la iluminación del espacio. Esta iluminaria 100% funcional también destaca por su alta eficiencia, ya que permite regular el flujo de luz según la situación y el momento del día. Infinite Led Lens es la opción perfecta para iluminar zonas concretas del ambiente como estantes, exposiciones, mesas y áreas de trabajo, aportando un alto flujo lumínico, confort visual y una distribución homogénea.

Taglio di luce

Taglio di luce manages to integrate light and architecture perfectly, ensuring that the lighting element takes on new importance and provides another construction material to work with.

To create the right composition, you simply need to imagine how users want to perceive the light; it can be anything from a subtle glow achieved using indirect lighting options to a veritable blade of light achieved using direct lighting profiles, capable of creating windows of light that command a major presence within the space.

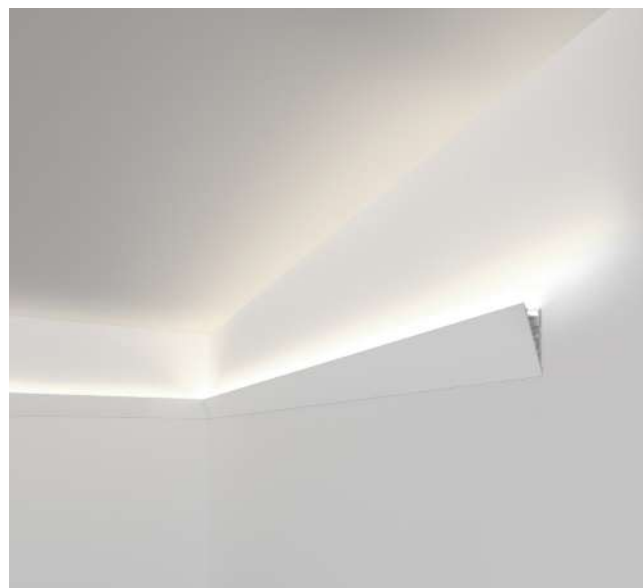
Taglio di luce integra la luz y la arquitectura a la perfección, consiguiendo que el elemento luz cobre un nuevo protagonismo y se convierta en un material constructivo más. Para proyectar cualquier composición, basta con imaginar cómo el usuario quiere percibir la luz, desde un sutil baño conseguido a través de las opciones indirectas, o como una verdadera incisión de luz a través de los perfiles directos, capaces de crear ventanas de luz que cobran una mayor importancia dentro del espacio.

For best results and evenly distributed lighting, we recommend installing Taglio di luce with ON HP, ON PL or ON SP LED strips.

Para un resultado óptimo y una iluminación completamente uniforme, se recomienda instalar Taglio di luce con tiras Led ON HP, ON PL y ON SP.

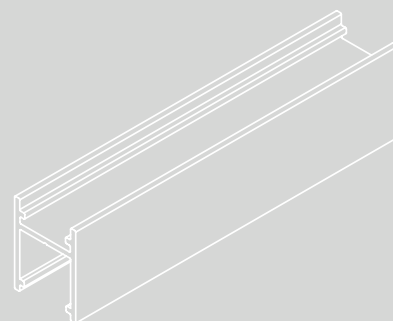


Taglio di luce indirect recessed.
Taglio di luce indirecto empotrado.

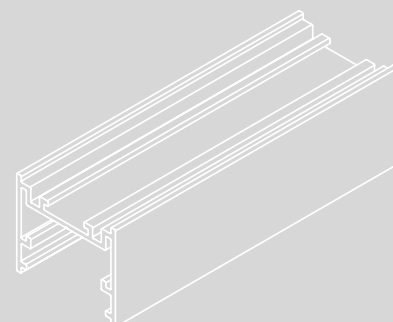


Taglio di luce indirect surface.
Taglio di luce indirecto superficie.

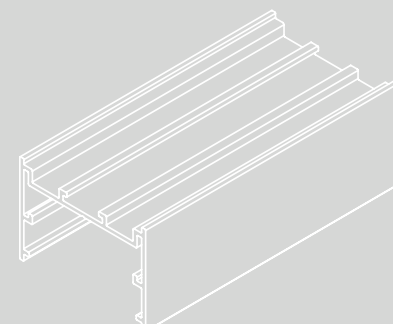
19 mm



35 mm

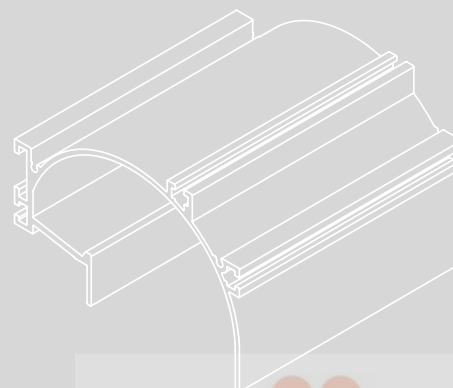


50 mm

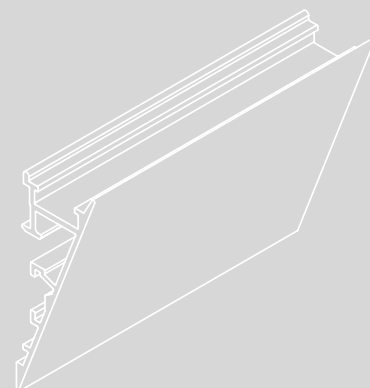


indirect

recessed



surface



Taglio di luce

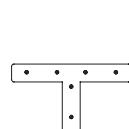
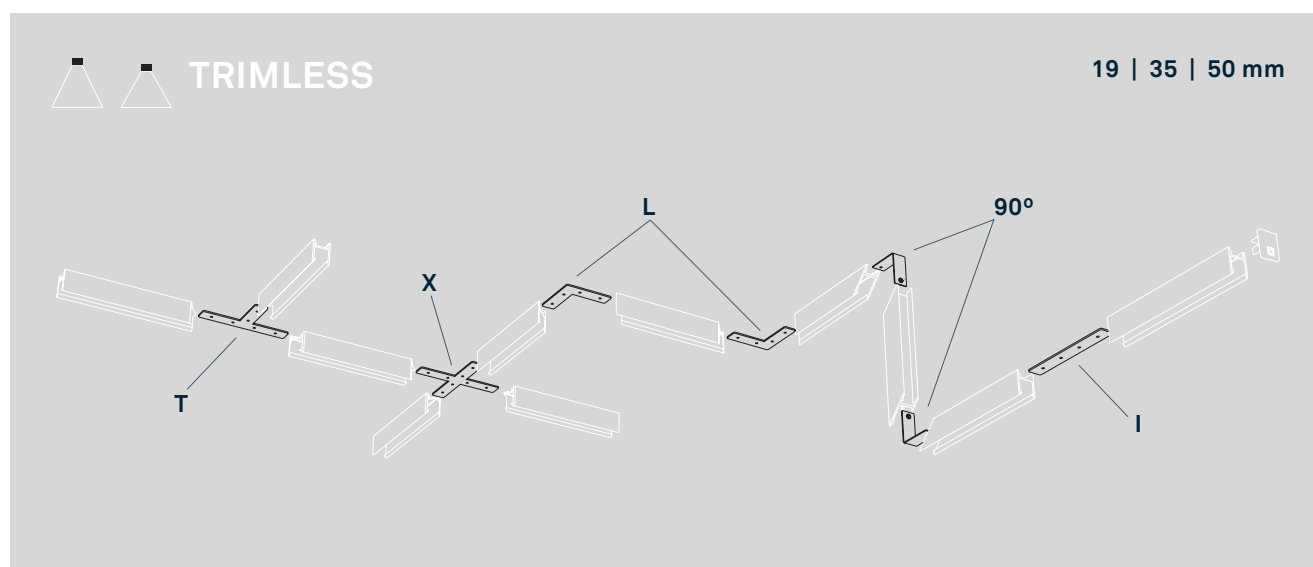
Technical characteristics

Taglio di luce is available in three sizes, with a Trim or Trimless option, and two models for indirect lighting. The variety of components and combination kits means that the range is entirely modular and can be adapted to any design concept or surface.

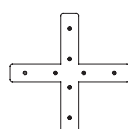
The white-finish aluminium structure can be delivered with any paint finish from the LEDES-C4 Colour range or can be painted at the time of installation using almost any paint, thus ensuring perfect integration into any space.

Taglio di luce está disponible en tres medidas con opción trim y trimless y dos propuestas para iluminación indirecta. Su variedad de componentes y kits de unión dotan a la familia de una modularidad total, pudiendo adaptar los perfiles a cualquier concepto o superficie.

Su estructura de aluminio en acabado blanco puede entregarse pintado con cualquiera de los acabados de la gama Color de LEDES-C4, o pintarse directamente en el momento de la instalación con casi cualquier pintura, consiguiendo así una integración aún más perfecta con el espacio.



Kit T



Kit X



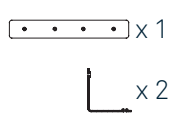
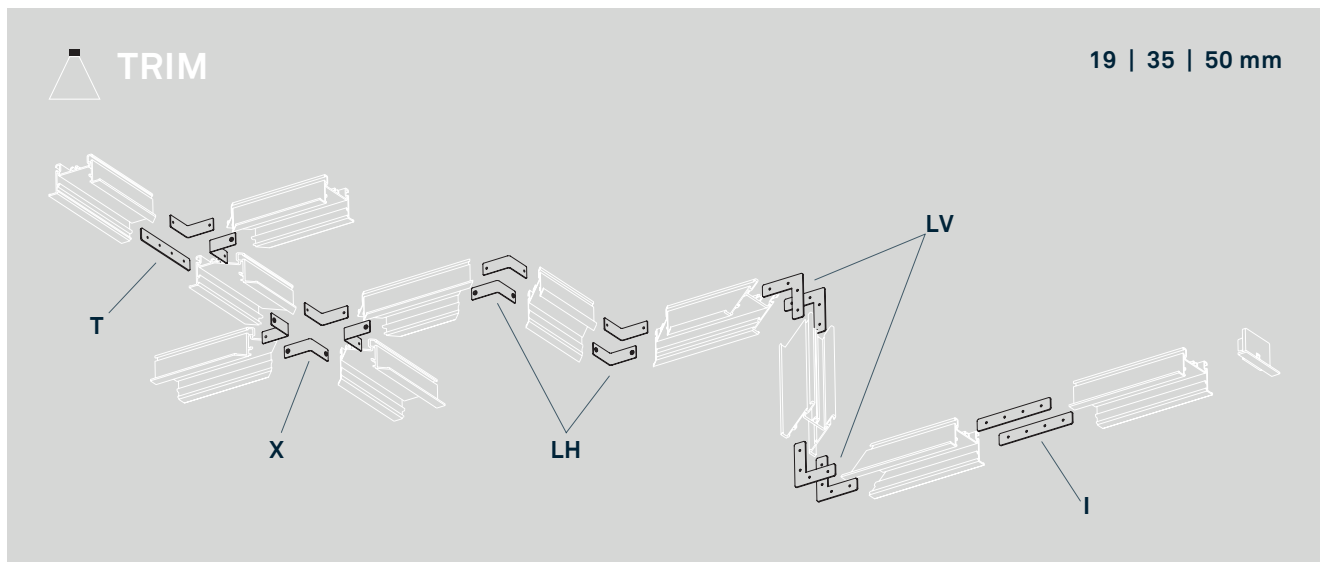
Kit L



Kit 90°



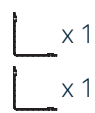
Kit I



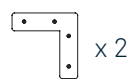
Kit T



Kit X



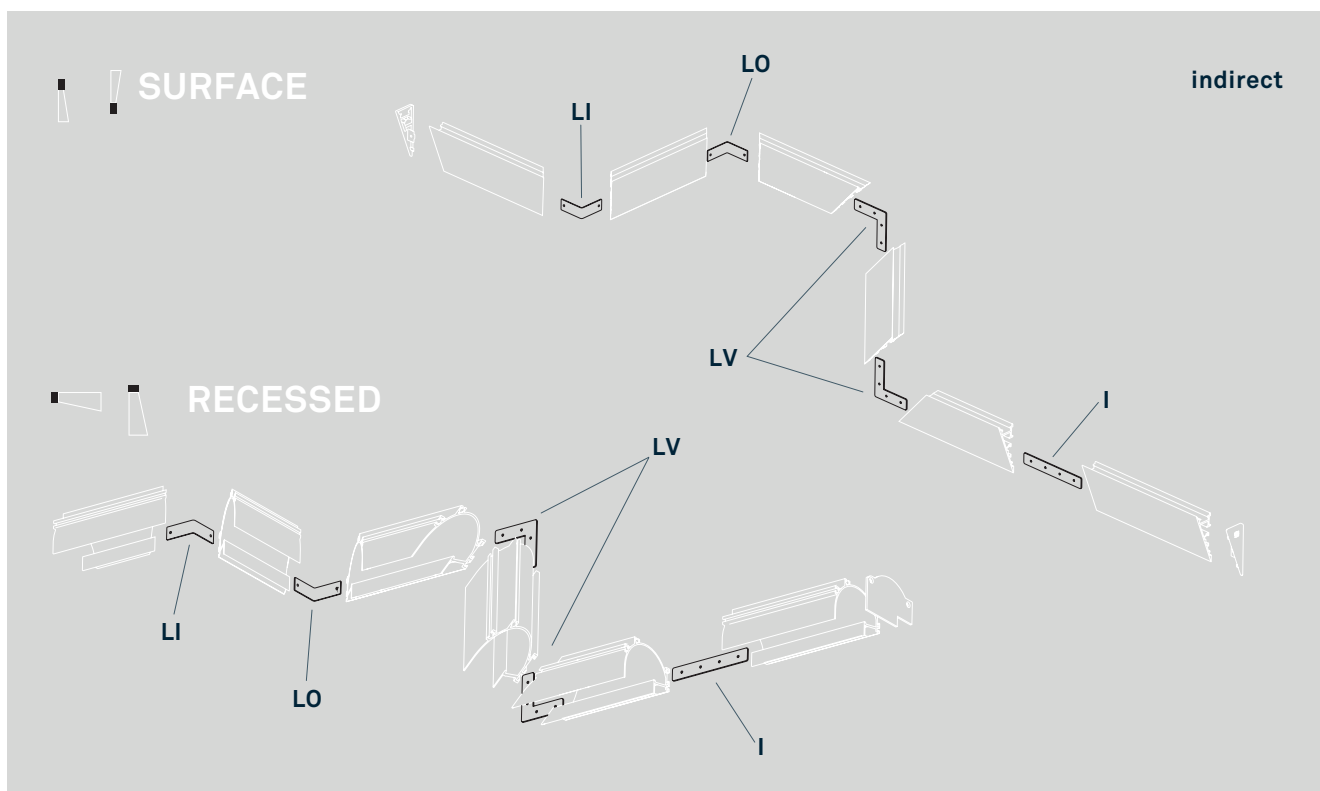
Kit L
Horizontal



Kit L
Vertical



Kit I



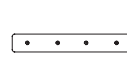
Kit LI
Inner



Kit LO
Outer



Kit LV
Vertical



Kit I



Direct and indirect lighting design
for museums with Taglio di Luce.
*Propuesta de iluminación museística
con Taglio di luce directo e indirecto.*



Project / Proyecto: **CC. Plaza Fontabella**
Location / Ubicación: **Ciudad de Guatemala, Guatemala**
Arquitecto / Arquitecto: **Taller de arquitectura Darcon**
Photography / Fotografía: **Juan Carlos Rojas**



Indirect lighting design.
Propuesta de iluminación indirecta.





Project / Proyecto: **Verdissimo Headquarters**

Location / Ubicación: **Paterna – Valencia, Spain**

Architect / Arquitecto: **Estudio Perretta**

Lighting designer / Diseñador de iluminación: **Paco Guijarro, Stucco Llums**



Project / Proyecto: **Campus Bahía de Algeciras**
Universidad de Cádiz

Location / Ubicación: **Cádiz, Spain**

Arquitecto / Arquitecto: **OOOA Arquitectos**



Taglio di luce

Elegant and cutting-edge linear lighting solution to enhance the allure of any room.

Una elegante y novedosa solución de luz lineal para potenciar la belleza de cualquier estancia.



Conceptual image of the Taglio di luce size range. | Imagen conceptual de las diferentes medidas de Taglio di Luce.

LEDS C4 S.A.
Afores s/n 25750 Torà
Lleida – Spain
+34 973 468 100
leds-c4@leds-c4.com

Customer Service

SPAIN
+ 34 973 468 101
spain@leds-c4.com

GERMANY
Toll-free: 0800 188 0989
deutschland@leds-c4.com

EUROPE
+ 34 973 468 102
europe@leds-c4.com

CANADA
Toll-free: + 1-866-5636666
usa@leds-c4.com

UNITED KINGDOM
Free-phone: 0808 234 2641
uk@leds-c4.com

ITALY
Toll-free: 800 784 275
italia@leds-c4.com

LATIN AMERICA
+ 34 973 468 115
latinamerica@leds-c4.com

UNITED STATES
Toll-free: + 1-888-3710243
usa@leds-c4.com

FRANCE
+ 34 973 468 130
france@leds-c4.com

PORTUGAL
+ 34 973 468 130
portugal@leds-c4.com

ASIA PACIFIC - AFRICA
+ 34 973 468 116
asiapacific@leds-c4.com
africa@leds-c4.com

Middle East

LEDS-C4 LIGHTING DMCC
Fortune Executive Tower – JLT
PO 336910 – DUBAI – UAE
+ 971 4458 4272
middleeast@leds-c4.com

Poland

LEDS-POLSKA SP.Z O.O.
ul.Nektarowa 11B 52-210.
Wroclaw POLAND
+ 48 71 733 64 01
biuro@leds-polska.pl

Asia Pacific

59 New Bridge Road
059405 SINGAPORE
+65 6532 2119
asiapacific@leds-c4.com

Press

+ 34 973 468 117
comunicacion@leds-c4.com

Suppliers

+ 34 973 468 113
compras@leds-c4.com

leds-c4.com

 Facebook: facebook.com/ledsc4.sa

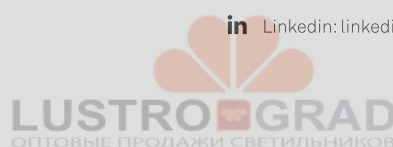
 Twitter: twitter.com/ledsc4

 Instagram: instagram.com/leds_c4/

 Pinterest: pinterest.com/ledsc4/

 LinkedIn: linkedin.com/company/leds-c4

DIALux



 LIGHT
FOR ALL

LEDS C4 S.A.
Afores s/n 25750 Torà
Lleida – Spain
+34 973 468 100
leds-c4.com

